

SR 450

Список запчастей

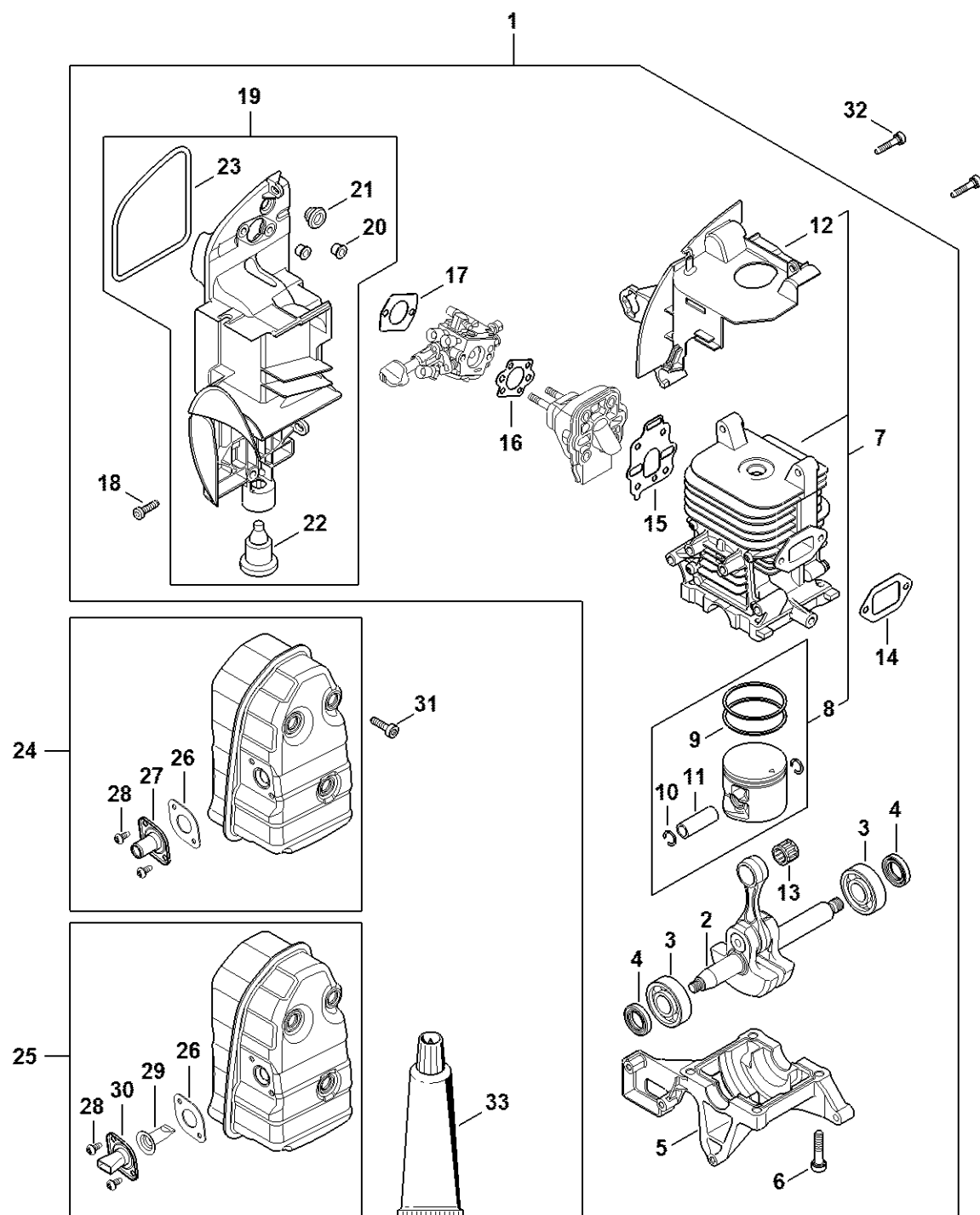
11.03.2021

Russia, русский

Содержание

Коленчатый вал - Цилиндр - Шумоглушитель	2
Система зажигания	5
Пусковое устройство	7
Промежуточный фланец - Воздушный фильтр	9
Карбюратор 4244/11	12
Карбюратор C1Q-S209, C1Q-S165	15
Топливный бак - Антивибрационная система	18
Корпус вентилятора - Кожух	21
Опорная плита для ношения устройства на спине - Резервуар	23
Гофрированный шланг - Пневматическая труба	26
Рукоятка управления	29
Опылительно-разбрызгивающее устройство SR 450	32
Нагнетательный насос	35
Заводской номер агрегата	38
Различные смазочные материалы и консистентные смазки	40
Средства для ухода	41

Коленчатый вал - Цилиндр - Шумоглушитель



4244-GET-0154-A0-A0

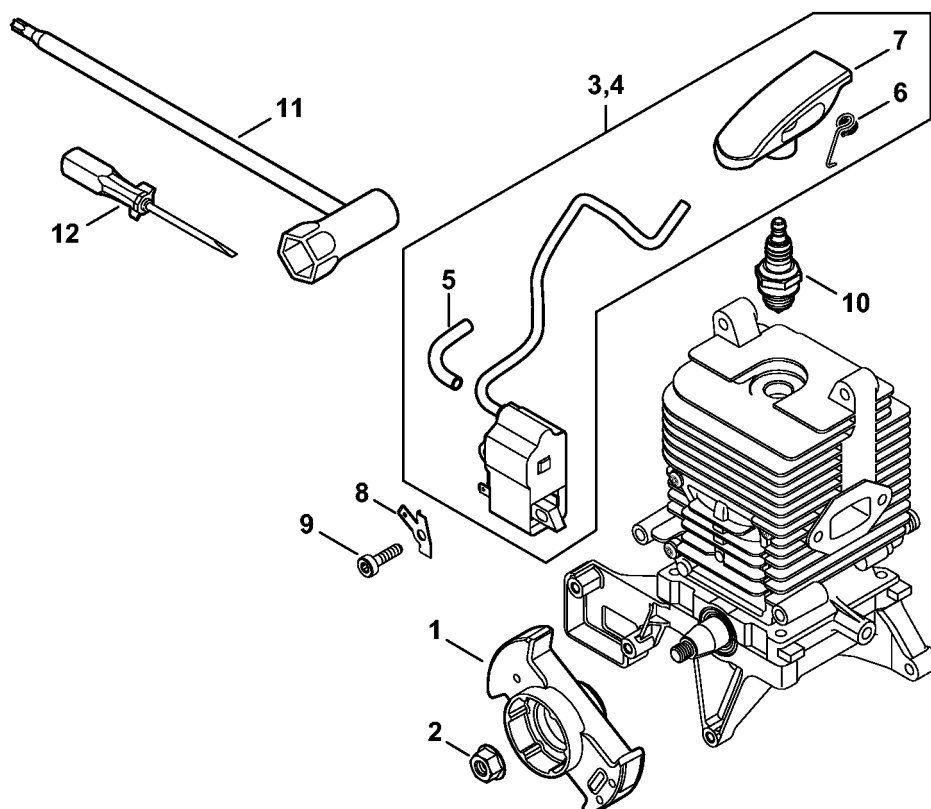
Коленчатый вал - Цилиндр - Шумоглушитель

Позиция	Номер детали	Наименование	Количество	Содержит элемент (ы)	С серийного номера	До серийного номера	Замечания
1	4244 020 0208	Приводной механизм SR 430, 450	1.0	2 - 23			
2	4244 030 0402	Коленчатый вал	1.0				
3	9523 003 4301	Радиальный шарикоподшипник 15 x 38 x 11	2.0				
4	9639 003 1585	Сальник 15 x 25 x 5	2.0				
5	4244 021 2504	Поддон картера	1.0				
6	9022 341 1358	Винт с цилиндрической головкой IS-M6 x 28	1.0				
7	4244 020 1251	Цилиндр с поршнем, Ø 48 мм	1.0	8 - 12			
8	4244 030 2006	Поршень, Ø 48 мм	1.0	9 - 11			
9	1125 034 3001	Компрессионное поршневое кольцо, Ø 48 x 1,2 мм	2.0				
10	9463 650 1200	Пружинное стопорное кольцо 12 x 1	2.0				
11	4244 034 1500	Поршневой палец 12 x 8 x 33	1.0				
12	4244 087 3002	Кожух воздухопровода	1.0				
13	9512 003 3141	Комплект игольчатых роликов 12 x 16 x 13	1.0				
14	1115 149 0600	Уплотнение глушителя	1.0				
15	4244 129 0900	Уплотнение	1.0				

Коленчатый вал - Цилиндр - Шумоглушитель

Позиция	Номер детали	Наименование	Количество	Содержит элемент (ы)	С серийного номера	До серийного номера	Замечания
16	1125 129 0500	Уплотнение	1.0				
17	4114 149 1205	Уплотнение	1.0				
18	9074 477 4132	Винт с цилиндрической головкой IS-P5x18	2.0				
19	4244 140 2808	Корпус фильтра	3.0	20 - 23			
20	0000 963 0809	Втулка	4.0				
21	4134 123 7500	Наконечник	1.0				
22	4282 791 5902	Упорный буфер	1.0				
23	4244 149 0500	Уплотнение	1.0				
25	4244 140 0600	Шумоглушитель	1.0	26 - 28			
26	4244 140 0606	Шумоглушитель	1.0	26, 28 - 30			
27	4244 149 0506	Уплотнение	1.0				
28	4244 140 3400	Выпускной трубопровод	1.0				
29	9039 448 0656	Самонарезающий винт М4 x 9,6	2.0				
30	4244 140 8100	Защитный экран от искр	1.0				
31	4244 140 3405	Выпускной трубопровод	1.0				
32	9022 341 1010	Винт с цилиндрической головкой IS-M5 x 18	3.0				
33	9075 478 4718	Винт с цилиндрической головкой IS-D6 x 32	4.0				
34	0783 830 2000	Уплотнительная масса НТ, красная	1.0				

Система зажигания

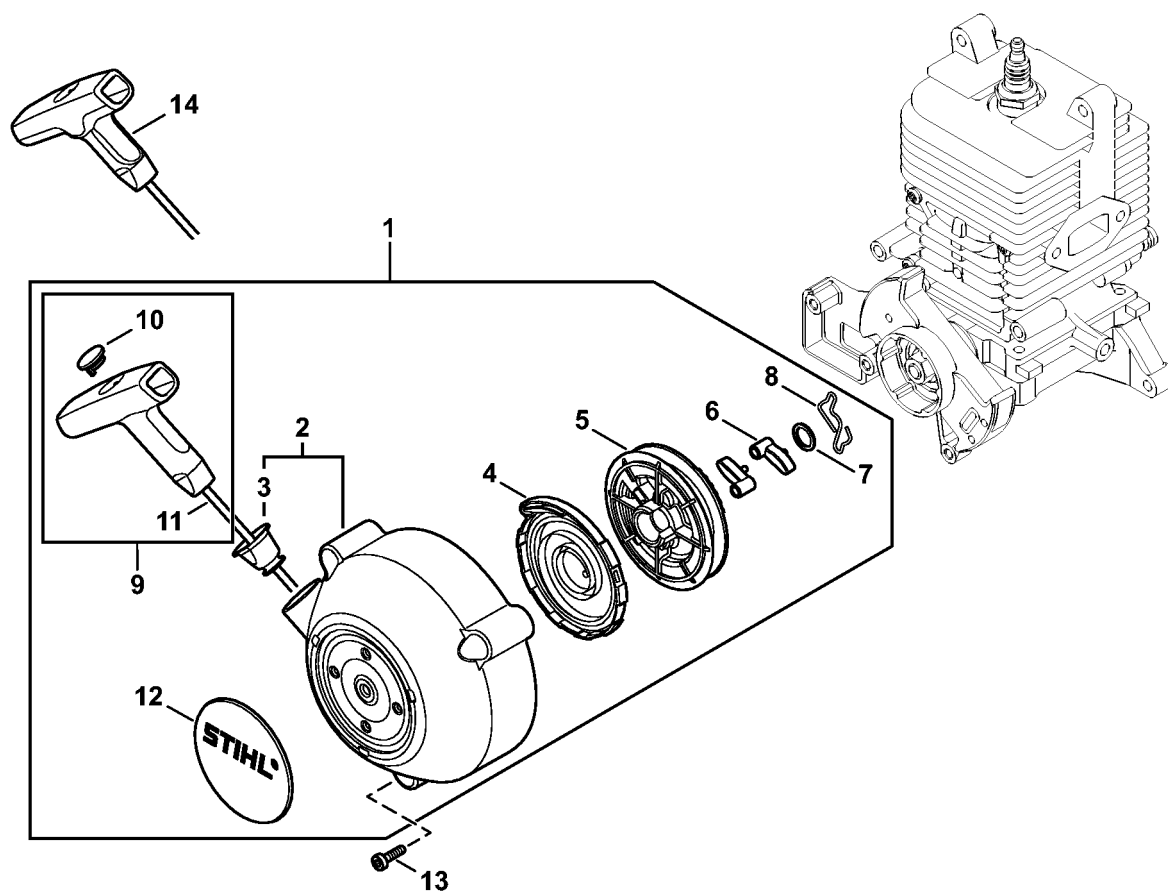


4244-GET-0130-A0

Система зажигания

Позиция	Номер детали	Наименование	Количество	Содержит элемент (ы)	С серийного номера	До серийного номера	Замечания
1	4282 400 1200	Маховик	1.0				
2	0000 955 0802	Гайка М8 x 1	1.0				
3	4244 400 1308	Модуль зажигания	1.0	5 - 7			
4	4244 400 1303	Модуль зажигания	1.0	5 - 7			
5	4144 442 0401	Изоляционный шланг	1.0				
6	0000 998 0604	Витая изгибная пружина	1.0				
7	4244 405 1000	Штекер провода системы зажигания	1.0				
8	4244 431 2100	Вставной язычок	1.0				
9	9022 341 1019	Винт с цилиндрической головкой IS-M5 x 20	2.0				
10	0000 400 7000	Свеча зажигания NGK BPMR7A	1.0				
11	4119 890 3400	Комбинированный гаечный ключ	1.0				
12	0000 890 2300	Отвертка	1.0				

Пусковое устройство

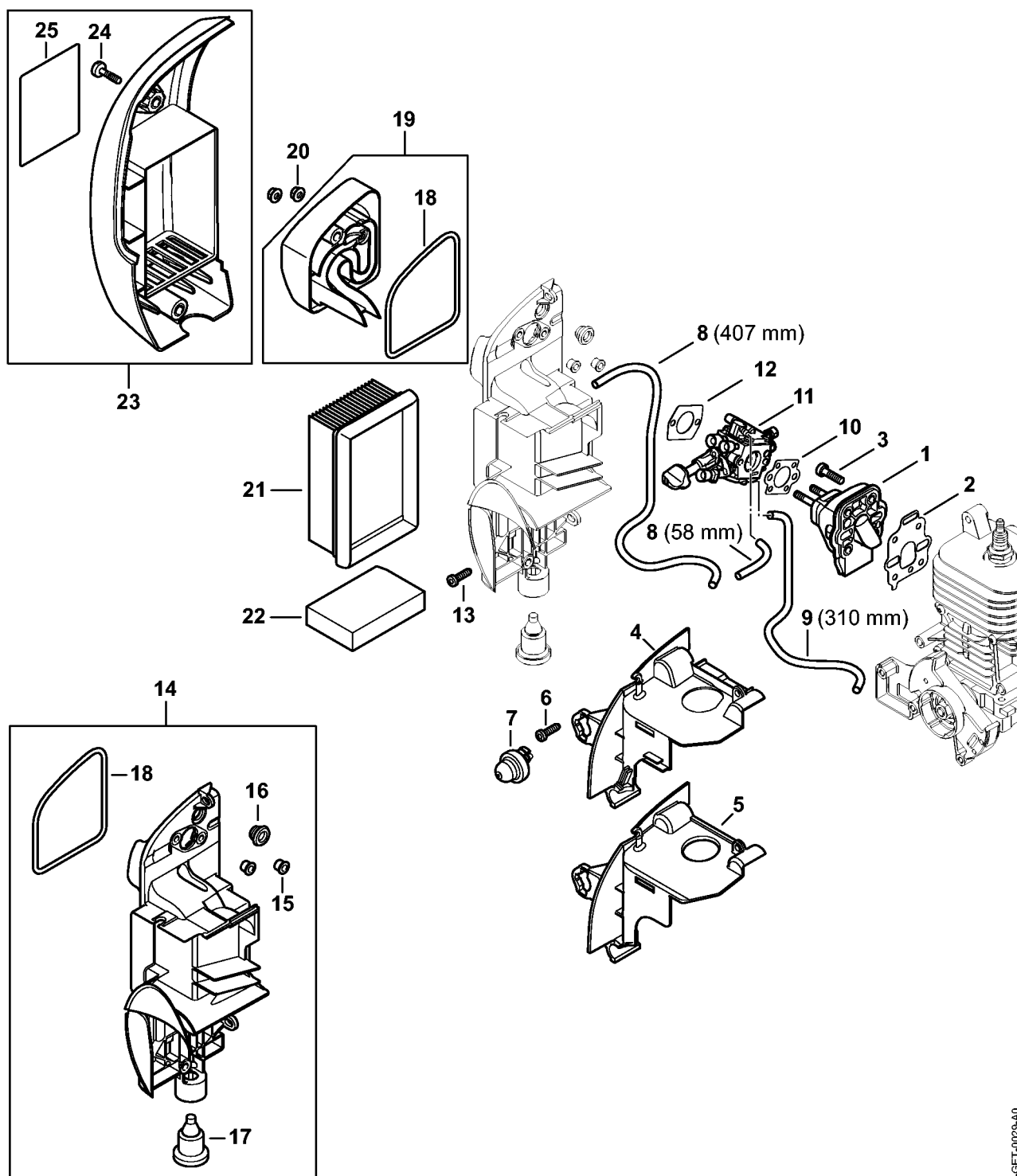


4244-GET-0028-A0

Пусковое устройство

Позиция	Номер детали	Наименование	Количество	Содержит элемент (ы)	С серийного номера	До серийного номера	Замечания
1	4244 190 0304	Крышка пускового устройства с пусковым приспособлением	1.0	2 - 12			
2	4244 190 0402	Крышка пускового устройства	1.0	3			
3	1110 084 9102	Втулка	1.0				
4	4282 190 0600	Возвратная пружина	1.0				
5	4119 195 0400	Тросиковый шкив	1.0				
6	4116 195 7200	Защёлка	2.0				
7	0000 958 0923	Шайба	1.0				
8	1128 195 3500	Пружина	1.0				
9	0000 190 3401	Рукоятка ElastoStart, Ø 3,5 мм	1.0	10, 11			
10	0000 195 7001	Колпачок	1.0				
11	1113 195 8200	Пусковой тросик, Ø 3,5 x 960 мм	1.0				
12	0000 930 2203	Пусковой тросик, Ø 3,5 мм x 30,5 м	1.0				
13	0000 930 2212	Пусковой тросик, Ø 3,5 мм x 60,8 м	1.0				
14	4244 967 1501	Фирменная табличка SR 450	1.0				
15	9022 341 1010	Винт с цилиндрической головкой IS-M5 x 18	3.0				

Промежуточный фланец - Воздушный фильтр



4244-GET-0025-A0

Промежуточный фланец - Воздушный фильтр

Позиция	Номер детали	Наименование	Количество	Содержит элемент (ы)	С серийного номера	До серийного номера	Замечания
1	4244 120 2300	Промежуточный фланец	1.0				
2	4244 129 0900	Уплотнение	1.0				
3	9022 371 1020	Винт с цилиндрической головкой IS-M5 x 20	4.0				
4	4244 087 3002	Кожух воздухопровода	1.0		367238959		
5	4244 087 3000	Кожух воздухопровода	1.0			365223727	
6	9074 477 4132	Винт с цилиндрической головкой IS-P5x18	2.0				
7	4238 350 6201	Топливный насос	1.0				
8	0000 930 2803	Шланг 3,1x5,7 мм x 1 м, R3	1.0				
9	0712 923 8004	Шланг 3,1x5,7 мм x 10 м, R3	1.0				
10	0000 937 5004	Шланг 3,1x5,7 мм x 1 м R5	1.0				
11	1125 129 0500	Уплотнение	1.0				
12	4244 120 0611	Карбюратор 4244/11	1.0				
13	4114 149 1205	Уплотнение	1.0				
14	9074 477 4132	Винт с цилиндрической головкой IS-P5x18	2.0				
15	4244 140 2808	Корпус фильтра	1.0	15 - 18			
16	0000 963 0809	Втулка	2.0				
17	4134 123 7500	Наконечник	1.0				

Промежуточный фланец - Воздушный фильтр

Позиция	Номер детали	Наименование	Количество	Содержит элемент (ы)	С серийного номера	До серийного номера	Замечания
18	4282 791 5902	Упорный буфер	1.0				
19	4244 149 0500	Уплотнение	1.0				
20	4244 120 4100	Ударнозащитный колпак	1.0	18			
21	9220 260 0700	Шестигранная гайка М5	2.0				
22	4223 141 0300	Воздушный фильтр	1.0				
23	4244 141 0600	Фильтр грубой очистки	1.0				
24	4244 140 1003	Крышка фильтра	1.0	24, 25			
25	9022 319 1027	Винт IS-M5 x 21	2.0				
26	0000 967 7246	Табличка с предупредительной надписью SR	1.0				

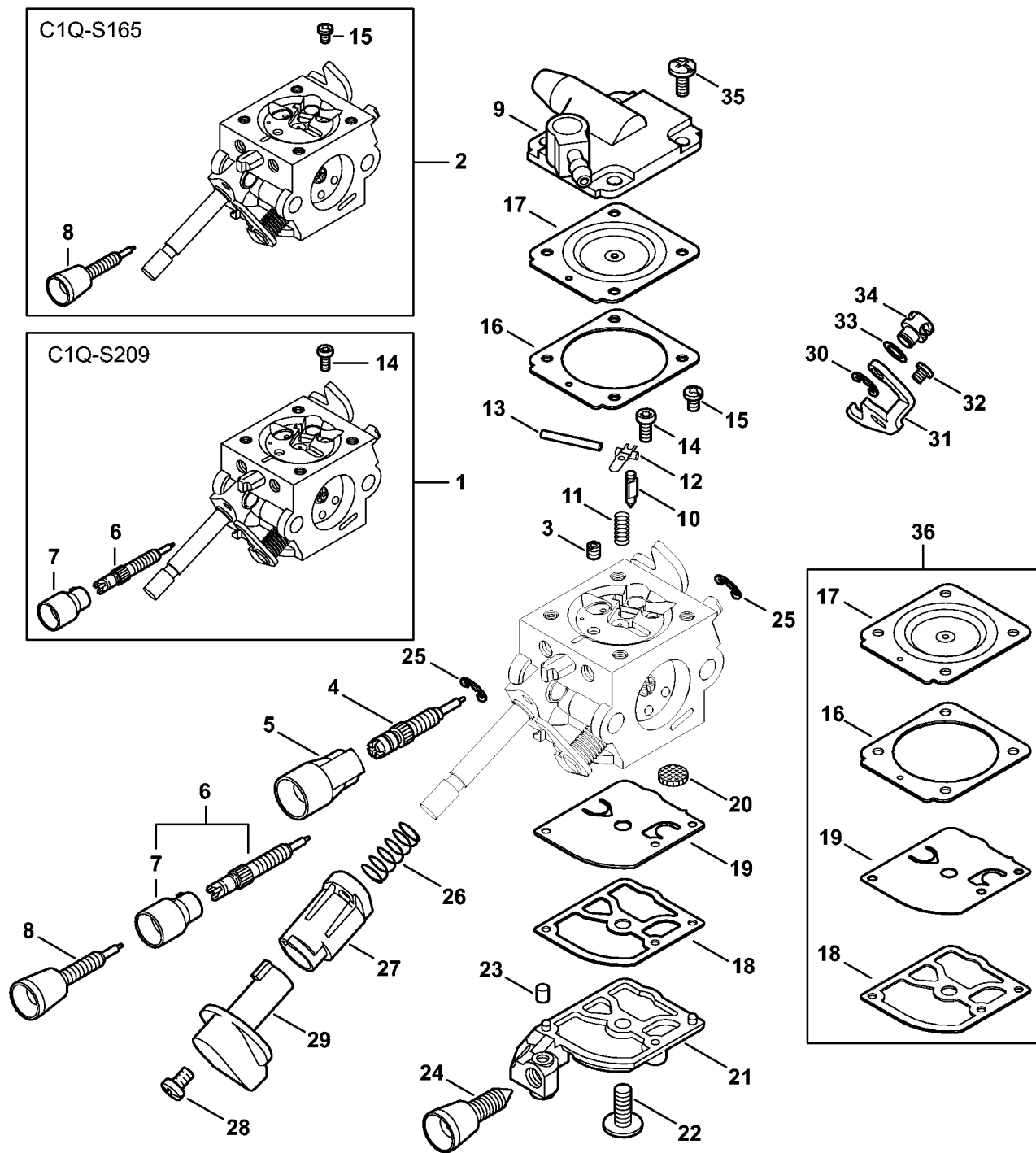
Карбюратор 4244/11

Позиция	Номер детали	Наименование	Количество	Содержит элемент (ы)	С серийного номера	До серийного номера	Замечания
1	4244 120 0611	Карбюратор 4244/11	1.0	2 - 32	363969335		
2	4229 121 5601	Фиксированный жиклер 0.36	1.0				
3	4244 122 6700	Главный регулировочный винт	1.0				
4	4229 121 2701	Колпачок	1.0				
5	4244 120 6800	Винт настройки оборотов холостого хода	1.0	6			
6	4144 121 2700	Колпачок	1.0				
7	4244 121 0803	Запорная крышка	1.0				
8	Z000018Z000	Впускная игла	1.0				
9	1120 122 3004	Пружина	1.0				
10	1125 121 5000	Впускной регулировочный рычаг	1.0				
11	1120 121 9200	Ось	1.0				
12	0000 122 7101	Винт	1.0				
13	4229 129 0901	Уплотнение регулировочной камеры	1.0				
14	Z000015A020	Регулировочная мембрана	1.0				
15	1123 129 0905	Уплотнение насоса	1.0				
16	1129 121 4800	Диафрагма насоса	1.0				
17	1123 121 7800	Сетка фильтра	1.0				
18	4244 121 0801	Запорная крышка	1.0				

Карбюратор 4244/11

Позиция	Номер детали	Наименование	Количество	Содержит элемент (ы)	С серийного номера	До серийного номера	Замечания
19	1120 122 7800	Винт с полупотайной головкой	1.0				
20	1125 122 4200	Зажимная деталь	1.0				
21	4229 122 6200	Упорный винт настройки холостого хода	1.0				
22	4282 122 9000	Пружинное стопорное кольцо	2.0				
23	0000 997 3101	Нажимная пружина	1.0				
24	4244 182 7200	Направляющий элемент	1.0				
25	4144 122 7100	Винт	1.0				
26	4244 182 9502	Поворотный рычаг	1.0				
27	1120 122 9000	Пружинное стопорное кольцо	1.0				
28	4244 121 3500	Дроссельный рычаг	1.0				
29	9079 319 0280	Винт с плоской головкой М3 х 3,5	1.0				
30	4137 121 8600	Шайба	1.0				
31	4128 121 8901	Палец	1.0				
32	1120 122 6601	Шпилька	1.0		362595764		
33	Z000003K035	Комплект - Уплотнения и мембраны	1.0	13 - 16			

Карбюратор C1Q-S209, C1Q-S165



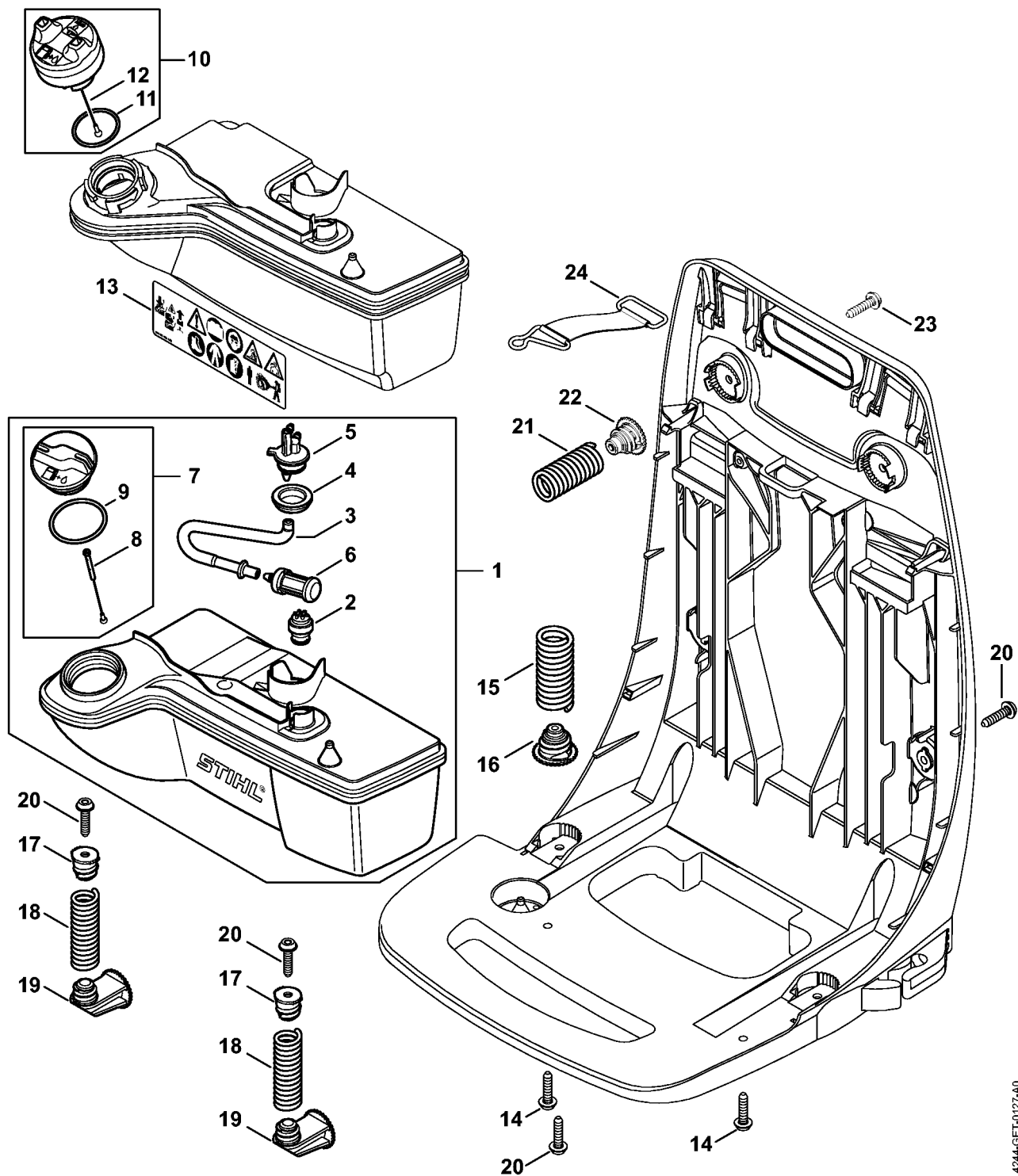
Карбюратор C1Q-S209, C1Q-S165

Позиция	Номер детали	Наименование	Количество	Содержит элемент (ы)	С серийного номера	До серийного номера	Замечания
1	4244 120 0603	Карбюратор C1Q-S209E	1.0	3 - 7, 9 - 14, 16 - 35			
2	4244 120 0602	Карбюратор C1Q-S165	1.0	3 - 5, 8 - 13, 15 - 35			
3	4229 121 5601	Фиксированный жиклер 0.36	1.0				
4	4244 122 6700	Главный регулировочный винт	1.0				
5	4229 121 2701	Колпачок	1.0				
6	4244 120 6800	Винт настройки оборотов холостого хода	1.0	7			
7	4144 121 2700	Колпачок	1.0				
8	4244 122 6800	Винт настройки оборотов холостого хода	1.0				
9	4244 121 0803	Запорная крышка	1.0				
10	Z000018Z000	Впускная игла	1.0				
11	1120 122 3004	Пружина	1.0				
12	1125 121 5000	Впускной регулировочный рычаг	1.0				
13	1120 121 9200	Ось	1.0				
14	0000 122 7101	Винт	1.0				
15	4241 122 6600	Шпилька	1.0				
16	4229 129 0901	Уплотнение регулировочной камеры	1.0				
17	4180 121 4701	Регулировочная мембрана	1.0				

Карбюратор C1Q-S209, C1Q-S165

Позиция	Номер детали	Наименование	Количество	Содержит элемент (ы)	С серийного номера	До серийного номера	Замечания
18	1123 129 0905	Уплотнение насоса	1.0				
19	1129 121 4800	Диафрагма насоса	1.0				
20	1123 121 7800	Сетка фильтра	1.0				
21	4244 121 0801	Запорная крышка	1.0				
22	1120 122 7800	Винт с полупотайной головкой	1.0				
23	1125 122 4200	Зажимная деталь	1.0				
24	4229 122 6200	Упорный винт настройки холостого хода	1.0				
25	4282 122 9000	Пружинное стопорное кольцо	2.0				
26	0000 997 3101	Нажимная пружина	1.0				
27	4244 182 7200	Направляющий элемент	1.0				
28	4144 122 7100	Винт	1.0				
29	4244 182 9502	Поворотный рычаг	1.0				
30	1120 122 9000	Пружинное стопорное кольцо	1.0				
31	4244 121 3500	Дроссельный рычаг	1.0				
32	9079 319 0280	Винт с плоской головкой M3 x 3,5	1.0				
33	4137 121 8600	Шайба	1.0				
34	4128 121 8901	Палец	1.0				
35	1120 122 6601	Шпилька	1.0				
36	4228 007 1051	Комплект - Карбюраторные детали	1.0	16 - 19			

Топливный бак - Антивибрационная система



4244-GET-0127-A0

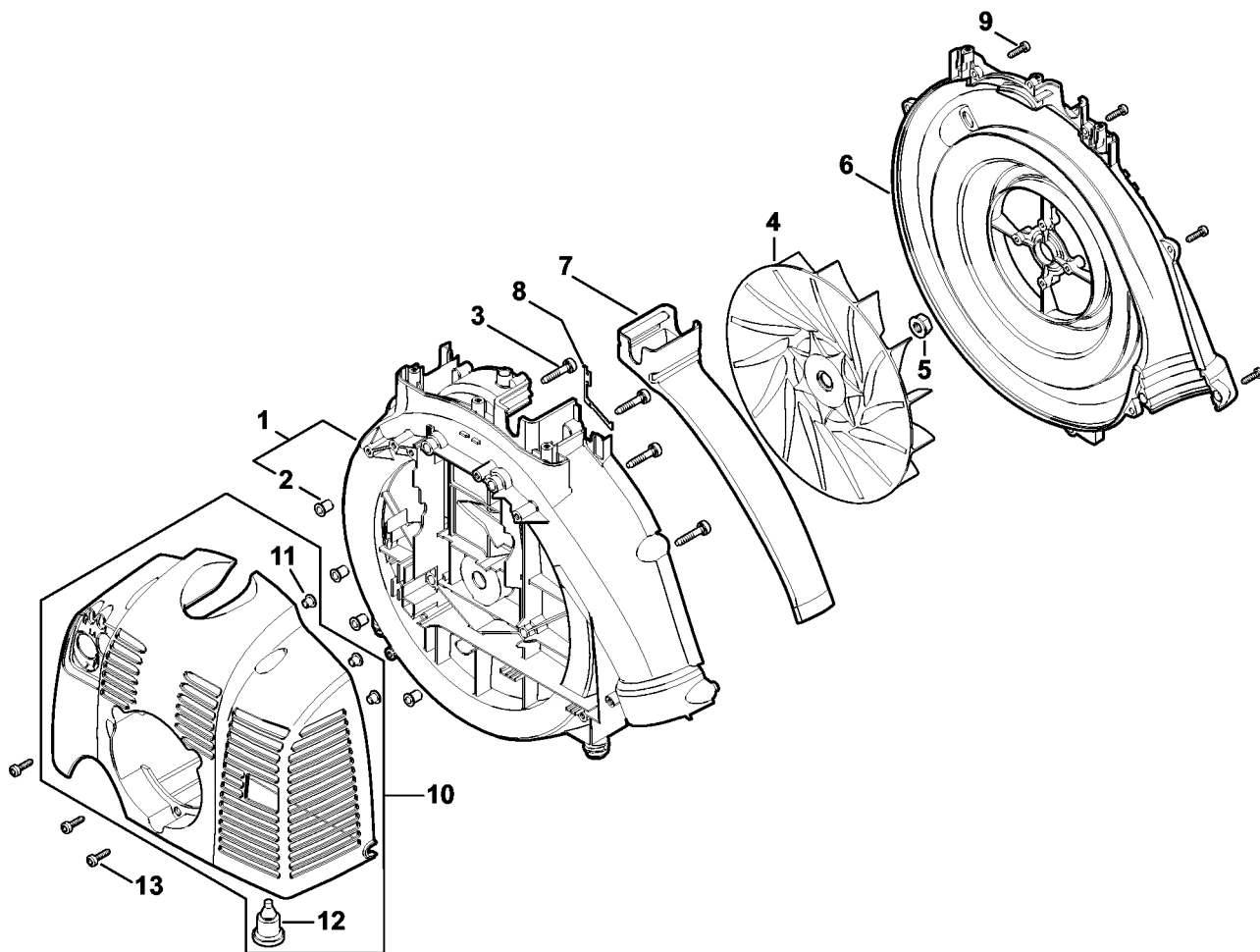
Топливный бак - Антивибрационная система

Позиция	Номер детали	Наименование	Количество	Содержит элемент (ы)	С серийного номера	До серийного номера	Замечания
1	4244 350 0407	Топливный бак	1.0	2 - 9			
2	0000 350 5800	Вентиляционная система топливного бака	1.0				
3	4244 358 0801	Шланг	1.0				
4	4238 353 9200	Наконечник	1.0				
5	4238 353 2701	Соединительная деталь	1.0				
6	0000 350 3502	Всасывающая головка	1.0				
7	0000 350 0527	Запорное устройство топливного бака	1.0	8, 9			
8	0000 350 0900	Тросик	1.0				
9	9645 951 3890	Круглое уплотнительное кольцо 35x3-FPM 80	1.0				
10	0000 350 0514	Запорное устройство топливного бака	1.0	11, 12			
11	9645 948 2471	Круглое уплотнительное кольцо 23 x 3	1.0				
12	0000 350 0905	Тросик	1.0				
13	4244 967 4002	Табличка с предупредительной надписью SR	1.0				
14	9074 478 4140	Винт с цилиндрической головкой IS-P6 x 25	2.0				
15	4244 791 3100	Пружина	2.0				

Топливный бак - Антивибрационная система

Позиция	Номер детали	Наименование	Количество	Содержит элемент (ы)	С серийного номера	До серийного номера	Замечания
16	4244 792 2904	Фиксатор пружины	2.0				
17	4244 792 2902	Фиксатор пружины	2.0				
18	4244 791 3102	Пружина	2.0				
19	4244 792 2900	Фиксатор пружины	2.0				
20	9074 478 4140	Винт с цилиндрической головкой IS-P6 x 25	6.0				
21	4244 791 3103	Пружина	2.0				
22	4244 792 2901	Фиксатор пружины	2.0				
23	9074 478 4140	Винт с цилиндрической головкой IS-P6 x 25	2.0				
24	4244 790 4200	Натяжная лента	1.0				

Корпус вентилятора - Кожух

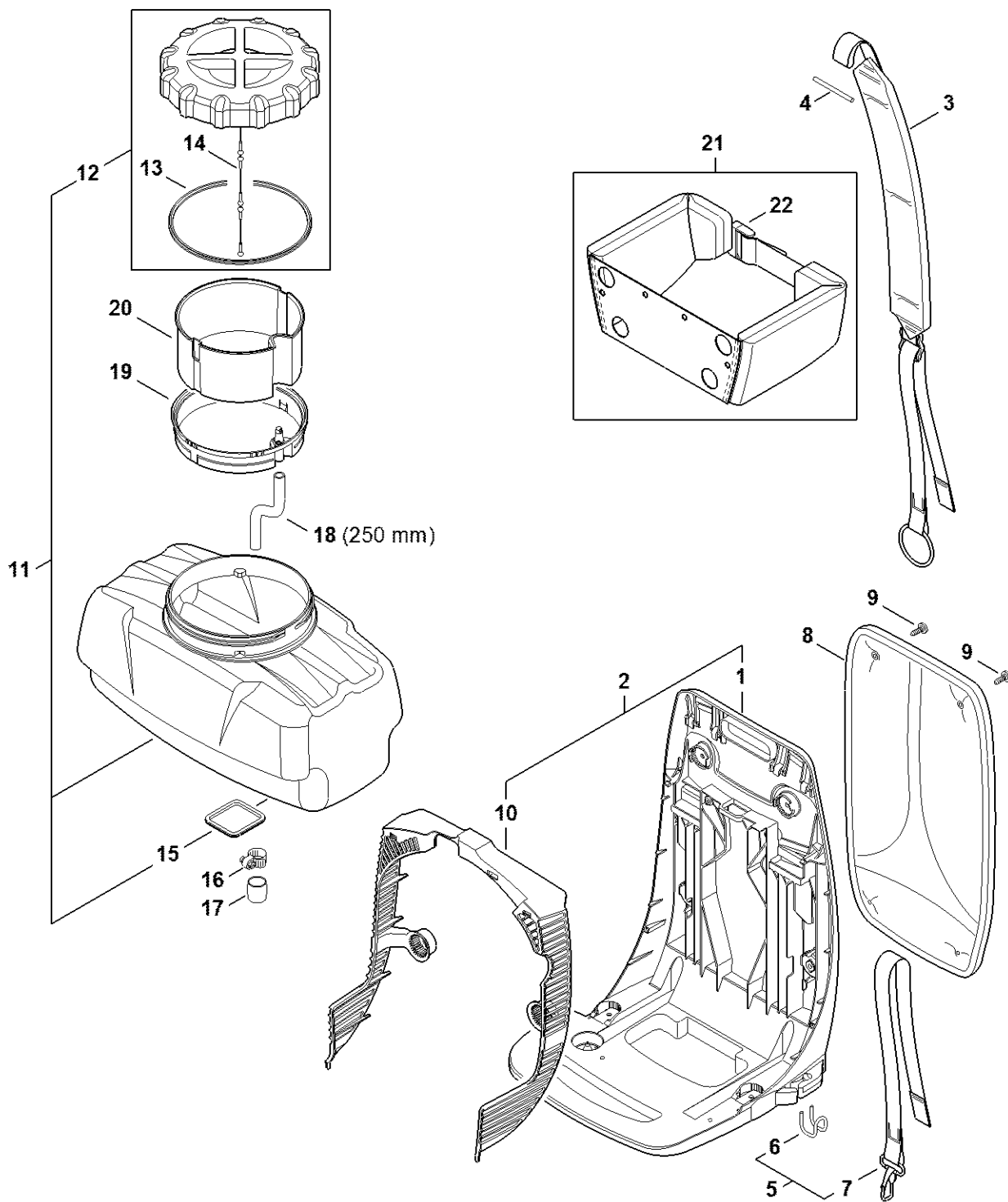


4214-GET-0093-A0

Корпус вентилятора - Кожух

Позиция	Номер детали	Наименование	Количество	Содержит элемент (ы)	С серийного номера	До серийного номера	Замечания
1	4244 700 4110	Корпус вентилятора	1.0	2			
2	0000 963 0900	Втулка	4.0				
3	9075 478 4718	Винт с цилиндрической головкой IS-D6 x 32	4.0				
4	4244 700 3406	Крыльчатка вентилятора	1.0				
5	9220 260 1301	Шестигранная гайка M10	1.0				
6	4244 701 0701	Корпус нагнетателя, наружный	1.0				
7	4244 761 0801	Воздухопровод	1.0				
8	4244 519 0109	Уплотнение	1.0				
9	9074 477 4132	Винт с цилиндрической головкой IS-P5x18	11.0				
10	4244 700 2104	Защитный кожух	1.0	11, 12			
11	9991 003 5087	Гильза 7,5 x 6,8	3.0				
12	4282 791 5902	Упорный буфер	1.0				
13	9074 477 4132	Винт с цилиндрической головкой IS-P5x18	3.0				

Опорная плита для ношения устройства на спине - Резервуар



4244-GET-0095-A1

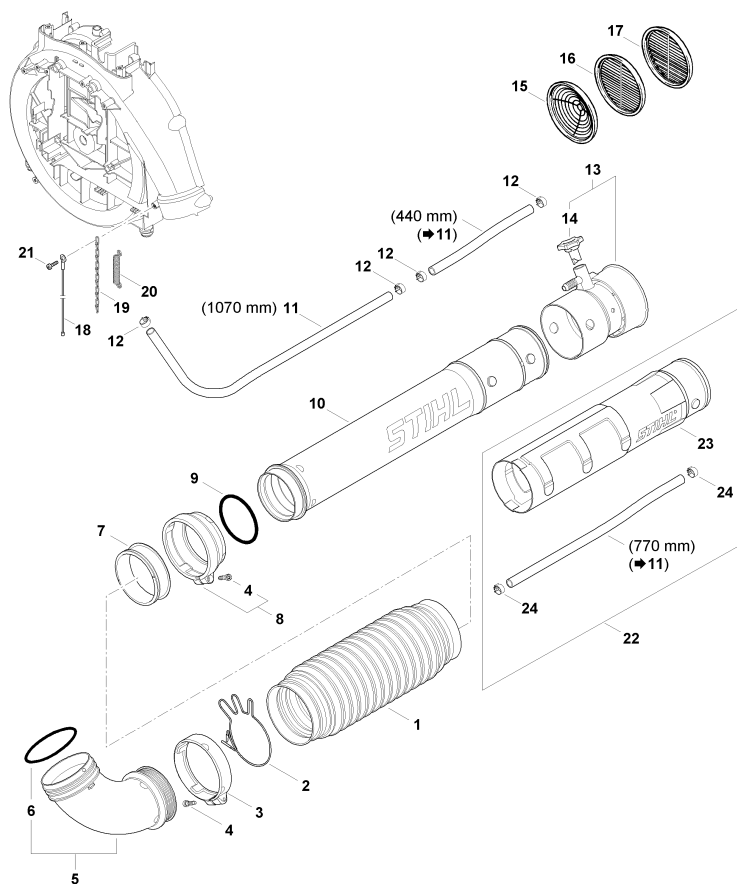
Опорная плита для ношения устройства на спине - Резервуар

Позиция	Номер детали	Наименование	Количество	Содержит элемент (ы)	С серийного номера	До серийного номера	Замечания
1	4244 701 1805	Опорная плита для ношения устройства на спине	1.0		366484392		
2	4244 700 3803	Опорная плита для ношения устройства на спине	1.0	1, 10		366469755	
3	4244 710 9002	Лямка	2.0				
4	4244 716 3700	Штифт	2.0				
5	4244 007 1008	Набор крючков	1.0	6, 7			
6	4244 791 4600	Крючок	1.0				
7	4244 710 6900	Крючок-карабин с ремГм	1.0				
8	4244 790 8002	Мягкая накладка для спины	1.0				
9	0000 951 1105	Винт с цилиндрической головкой IS P5 x 14	4.0				
10	4244 706 8004	Защитная сетка	1.0				
11	4244 700 0812	Резервуар 14 л	1.0	12 - 15			
12	4244 700 0903	Крышка резервуара	1.0	13, 14			
13	4244 709 2000	Уплотнительное кольцо	1.0				
14	0000 350 0906	Предохранитель от потери	1.0				
15	4244 719 0250	Уплотнение	1.0				
16	4244 708 5900	Глухая пробка	1.0				
17	9771 021 1400	Скоба для шланга 14-9	1.0				
18	0000 937 4054	Шланг 10 x 2 x 1070 мм	1.0				

Опорная плита для ношения устройства на спине - Резервуар

Позиция	Номер детали	Наименование	Количество	Содержит элемент (ы)	С серийного номера	До серийного номера	Замечания
19	4244 701 1600	Вставка	1.0				
20	4244 708 1000	Сетка фильтра	1.0				
21	4203 710 9102	Набедренный пояс	1.0	22			
22	4134 710 6401	Замок	1.0				

Гофрированный шланг - Пневматическая труба



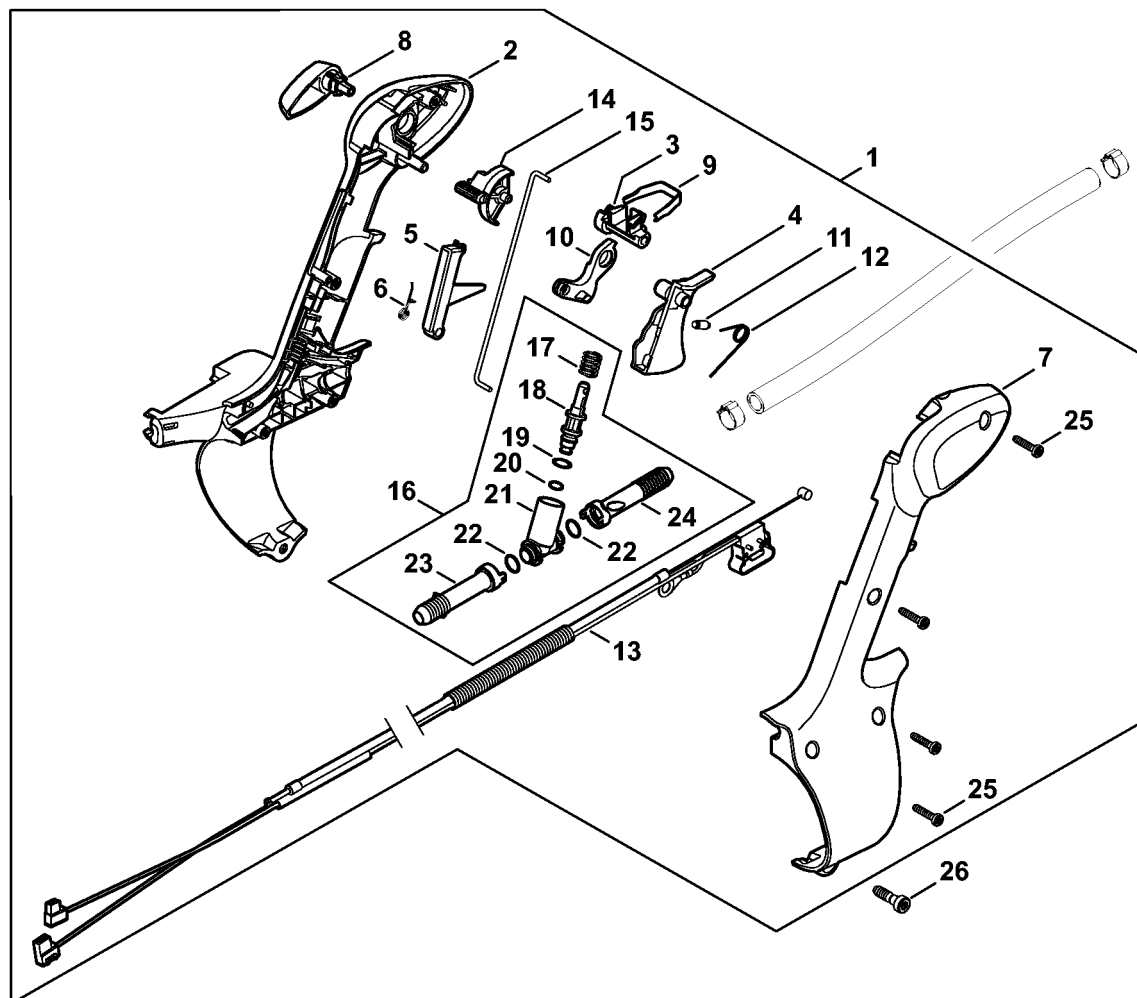
Гофрированный шланг - Пневматическая труба

Позиция	Номер детали	Наименование	Количество	Содержит элемент (ы)	С серийного номера	До серийного номера	Замечания
1	4244 701 6104	Гофрированный шланг	1.0				
2	4244 708 8700	Скоба для шланга	1.0				
3	4282 708 8705	Скоба для шланга	1.0				
4	9074 478 4547	Винт с цилиндрической головкой IS-P6 x 26	2.0				
5	4244 700 6903	Колено	1.0	6			
6	9645 945 8645	Круглое уплотнительное кольцо 85 x 3,5	1.0				
7	4244 701 6300	Скользящее кольцо	1.0				
8	4244 700 7100	Скоба для шланга	1.0	4			
9	9645 945 8535	Круглое уплотнительное кольцо 75 x 5	1.0				
10	4244 701 5400	Воздуходувная труба	1.0				
11	0000 937 4054	Шланг 10 x 2 x 1070 мм	1.0				
12	9771 021 0780	Скоба для шланга 14-15/8	4.0				
13	4244 700 6304	Сопло	1.0	14			
14	4244 770 0201	Дозировочная деталь	1.0				
15	4244 708 6700	Конусообразная ретка	1.0				
16	4244 708 6800	Отклоняющая ретка	1.0				

Гофрированный шланг - Пневматическая труба

Позиция	Номер детали	Наименование	Количество	Содержит элемент (ы)	С серийного номера	До серийного номера	Замечания
17	4244 708 6600	Двойная направляющая ретка	1.0				
18	4244 740 7101	Отвод статического электричества	1.0				
19	4244 717 8101	Пильная цепь	1.0				
20	0000 997 5601	Пружина растяжения	1.0				
21	9074 477 4132	Винт с цилиндрической головкой IS-P5x18	1.0				
22	4244 770 0300	Удлинительная трубка	1.0	23, 24			
23	4282 700 1800	Воздуходувная труба	1.0				
24	9771 021 0780	Скоба для шланга 14-15/8	2.0				

Рукоятка управления



4244-GET-01.00-A0

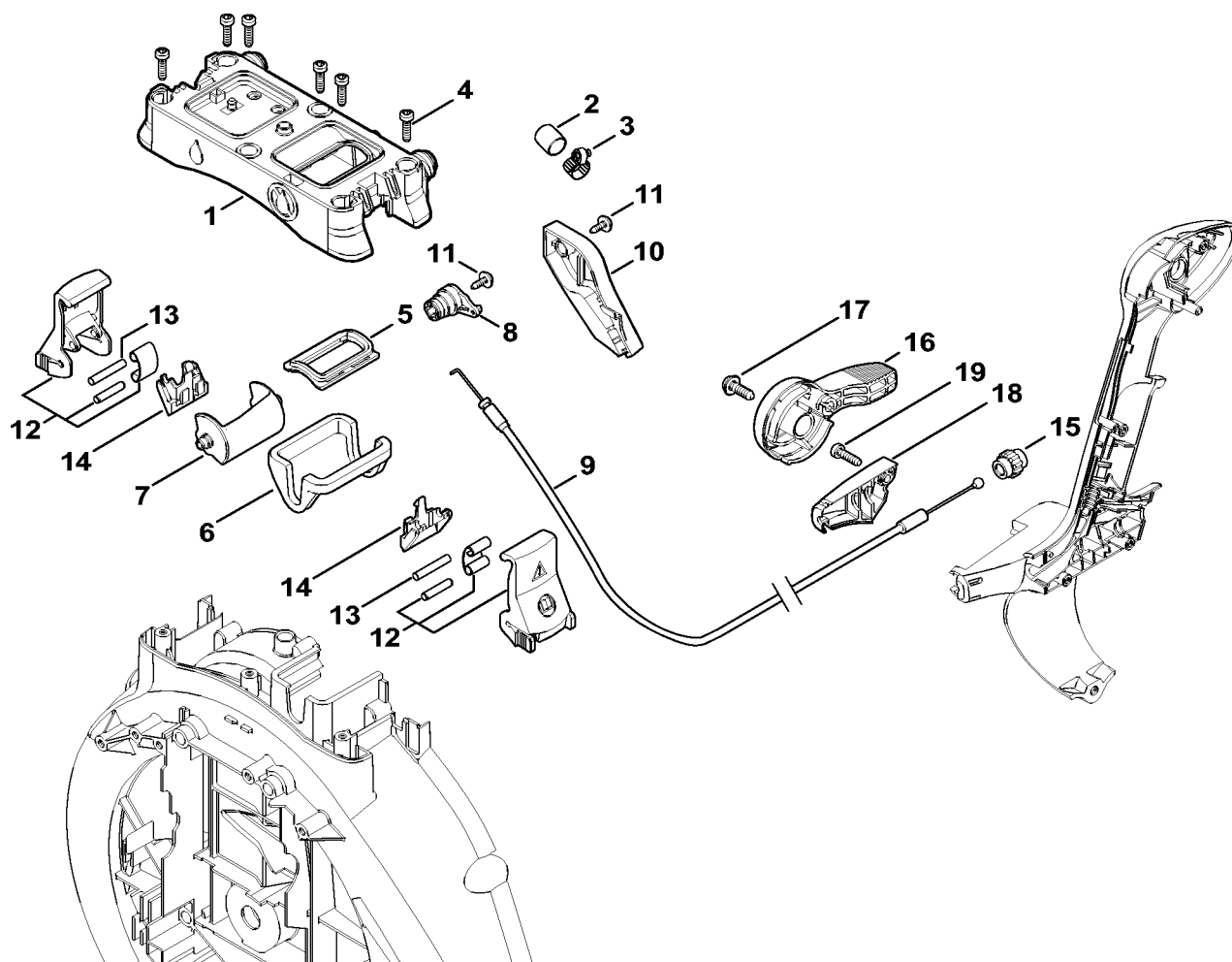
Рукоятка управления

Позиция	Номер детали	Наименование	Количество	Содержит элемент (ы)	С серийного номера	До серийного номера	Замечания
1	4244 790 1301	Рукоятка управления	1.0	2 - 25			
2	4244 791 0801	Половина рукоятки, внутренняя	1.0				
3	4244 182 4300	Кулачок	1.0				
4	4244 182 1000	Рычаг управления дроссельной заслонкой	1.0				
5	4244 182 0800	Стопорный рычаг	1.0				
6	4244 182 4502	Витая изгибная пружина	1.0				
7	4244 791 0802	Половина рукоятки, наружная	1.0				
8	4244 182 2900	Установочный рычаг	1.0				
9	4244 182 4200	Фиксаторная пружина	1.0				
10	4244 182 2800	Рычаг	1.0				
11	0000 953 0808	Шпилька	1.0				
12	4244 182 4500	Витая изгибная пружина	1.0				
13	4244 180 1100	Трос управления дроссельной заслонкой	1.0				
14	4244 512 2300	Рычаг	1.0				
15	4244 512 2700	Рычажно-тяговый механизм	1.0				
16	4244 670 5000	Клапан	1.0	17 - 24			
17	0000 997 2012	Нажимная пружина	1.0				
18	4244 512 2600	Поршень	1.0				

Рукоятка управления

Позиция	Номер детали	Наименование	Количество	Содержит элемент (ы)	С серийного номера	До серийного номера	Замечания
19	9645 951 7486	Круглое уплотнительное кольцо 7 x 2,5	1.0				
20	9645 951 7459	Круглое уплотнительное кольцо 5 x 2,5	1.0				
21	4244 512 0600	Клапан	1.0				
22	9645 951 0760	Круглое уплотнительное кольцо 9 x 2	2.0				
23	4244 512 2900	Труба	1.0				
24	4244 512 2902	Труба	1.0				
25	9074 478 3075	Винт с цилиндрической головкой IS-P4 x 19	4.0				
26	9074 478 4545	Винт с цилиндрической головкой IS-P6 x 26,5	1.0				

Опылительно-разбрызгивающее устройство SR 450



0002ET013 GM

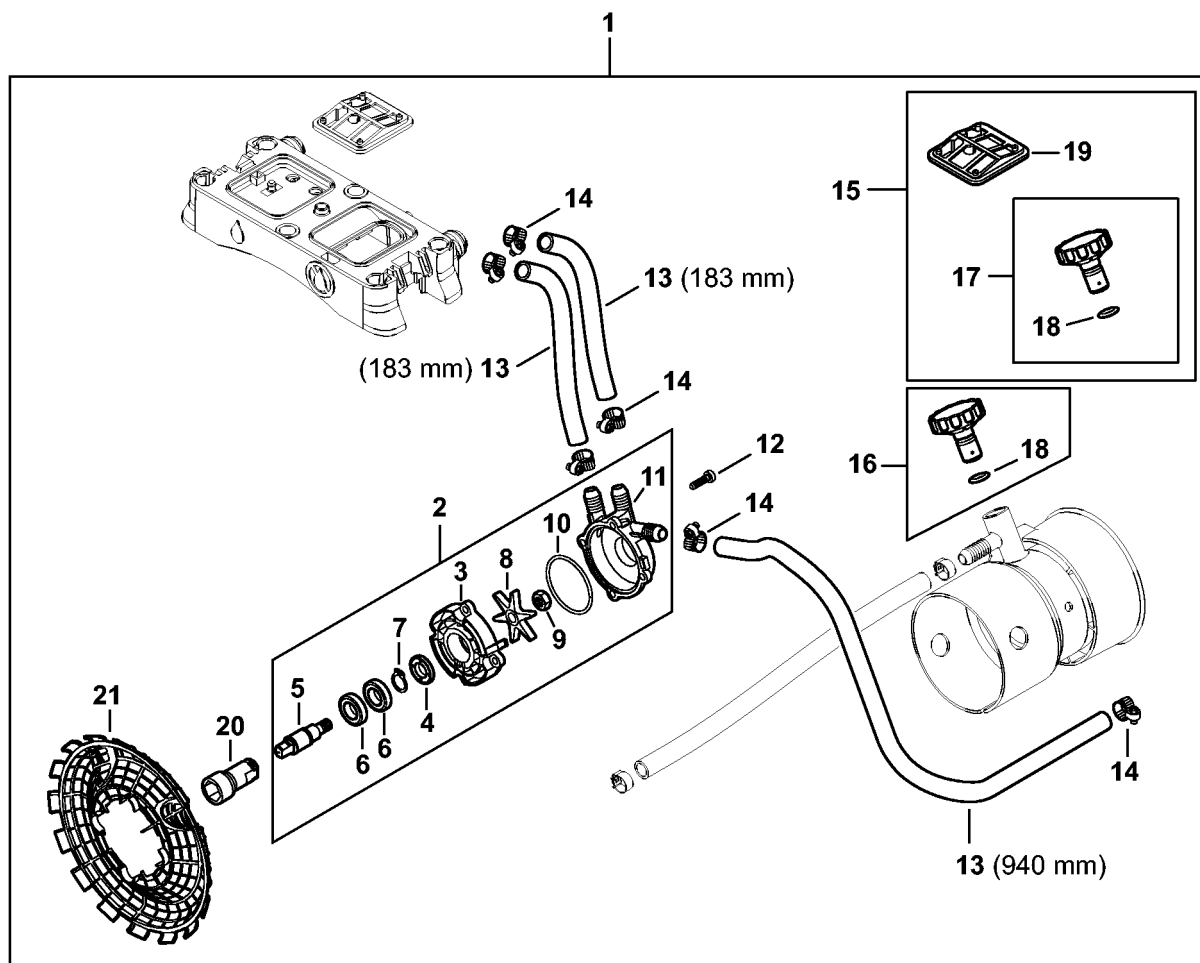
Опылительно-разбрызгивающее устройство SR 450

Позиция	Номер детали	Наименование	Количество	Содержит элемент (ы)	С серийного номера	До серийного номера	Замечания
1	4244 701 1001	Корпус	1.0				
2	4244 708 5900	Глухая пробка	1.0				
3	9771 021 1400	Скоба для шланга 14-9	1.0				
4	9074 477 4132	Винт с цилиндрической головкой IS-P5x18	6.0				
5	4244 519 0101	Уплотнение	1.0				
6	4244 519 0103	Уплотнение	1.0				
7	4244 512 2801	Вращающаяся заслонка	1.0				
8	4244 510 3601	Вал	1.0				
9	4244 790 2403	Гибкая тяга	1.0				
10	4244 512 2501	Защитное прикрытие	1.0				
11	9104 003 3002	Винт с цилиндрической головкой IS-P4 x 12	2.0				
12	4244 790 5503	Запорное устройство	2.0				
13	4244 792 3101	Ось	2.0				
14	4244 792 1501	Опора	2.0				
15	4244 793 0101	Регулирующее колесо	1.0				
16	4244 791 2901	Рычаг	1.0				
17	9074 478 4140	Винт с цилиндрической головкой IS-P6 x 25	1.0				
18	4244 791 7501	Защитное прикрытие	1.0				

Опылительно-разбрызгивающее устройство SR 450

Позиция	Номер детали	Наименование	Количество	Содержит элемент (ы)	С серийного номера	До серийного номера	Замечания
19	9074 477 4132	Винт с цилиндрической головкой IS-P5x18	1.0				

Нагнетательный насос



4244-GET-0075-A0

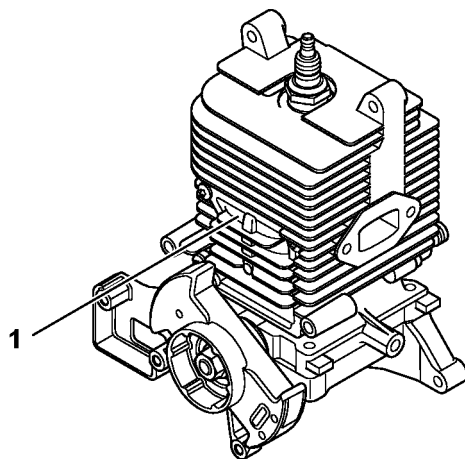
Нагнетательный насос

Позиция	Номер детали	Наименование	Количество	Содержит элемент (ы)	С серийного номера	До серийного номера	Замечания
1	4244 007 1004	Комплект - Нагнетательный насос	1.0	2 - 21			
2	4244 700 0604	Нагнетательный насос	1.0	3 - 11			
3	4244 701 0508	Корпус насоса - Верхняя часть	1.0				
4	9640 003 0970	Сальник 10 x 22 x 6	1.0				
5	4244 704 0504	Вал	1.0				
6	9503 003 8053	Радиальный шарикоподшипник 6901-2RS	2.0				
7	9455 621 1130	Пружинное стопорное кольцо 12 x 1	1.0				
8	4244 540 0300	Рабочее колесо	1.0				
9	9210 421 0900	Шестигранная гайка M4-V2A	1.0				
10	9645 945 8126	Круглое уплотнительное кольцо 48 x 3,5	1.0				
11	4244 701 0506	Корпус насоса - Нижняя часть	1.0				
12	9074 478 4145	Винт с цилиндрической головкой IS-P5 x 32	4.0				
13	0000 937 4054	Шланг 10 x 2 x 1070 мм	1.0				
14	9771 021 1400	Скоба для шланга 14-9	6.0				
15	4244 007 1022	Комплект - ULV-сопло	1.0	17 - 19			

Нагнетательный насос

Позиция	Номер детали	Наименование	Количество	Содержит элемент (ы)	С серийного номера	До серийного номера	Замечания
16	4244 770 0200	Дозировочная деталь	1.0	18			
17	4244 770 0202	Дозировочная деталь ULV	1.0	18			
18	9645 945 7522	Круглое уплотнительное кольцо 11 x 2	1.0				
19	4244 700 8802	Сетка фильтра	1.0				
20	4244 162 3100	Соединительный элемент	1.0				
21	4244 761 0902	Сетка фильтра	1.0				

Заводской номер агрегата

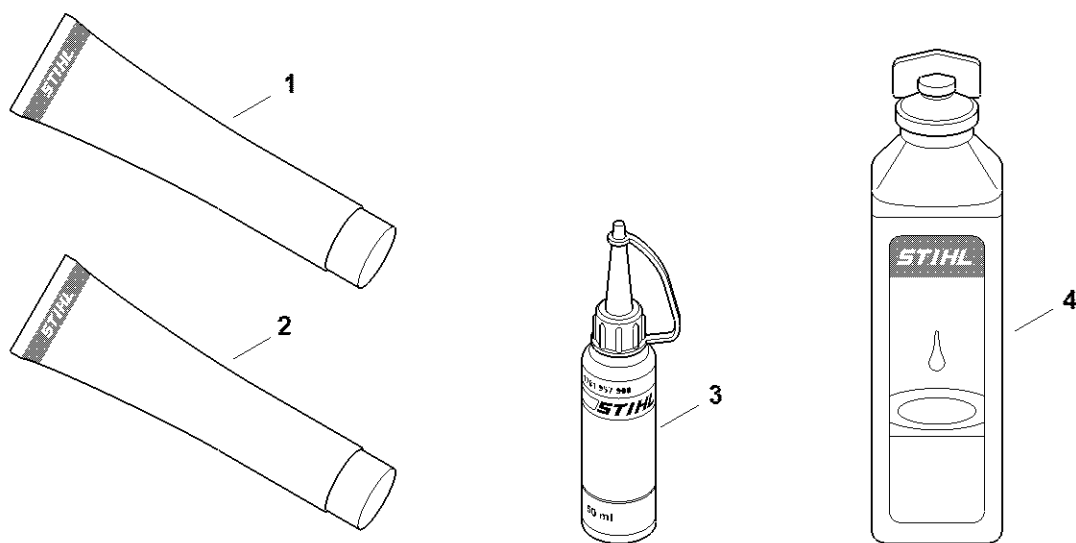


0009ET017 SC

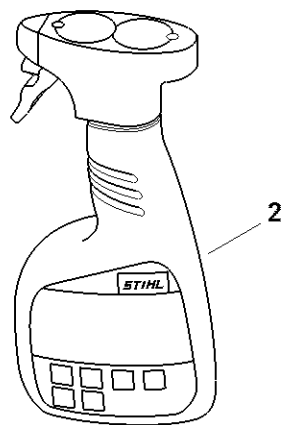
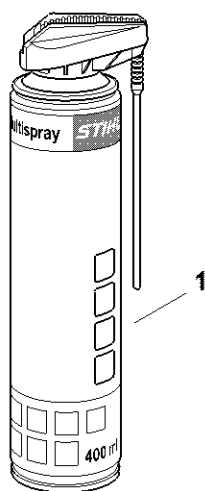
Заводской номер агрегата

Позиция	Номер детали	Наименование	Количество	Содержит элемент (ы)	С серийного номера	До серийного номера	Замечания
1	00001000919	Положение агрегата номер	1.0				

Различные смазочные материалы и консистентные смазки



0000-GET-0189-A0



0000-GET-0172-A0