

BG 86

Список запчастей

11.03.2021

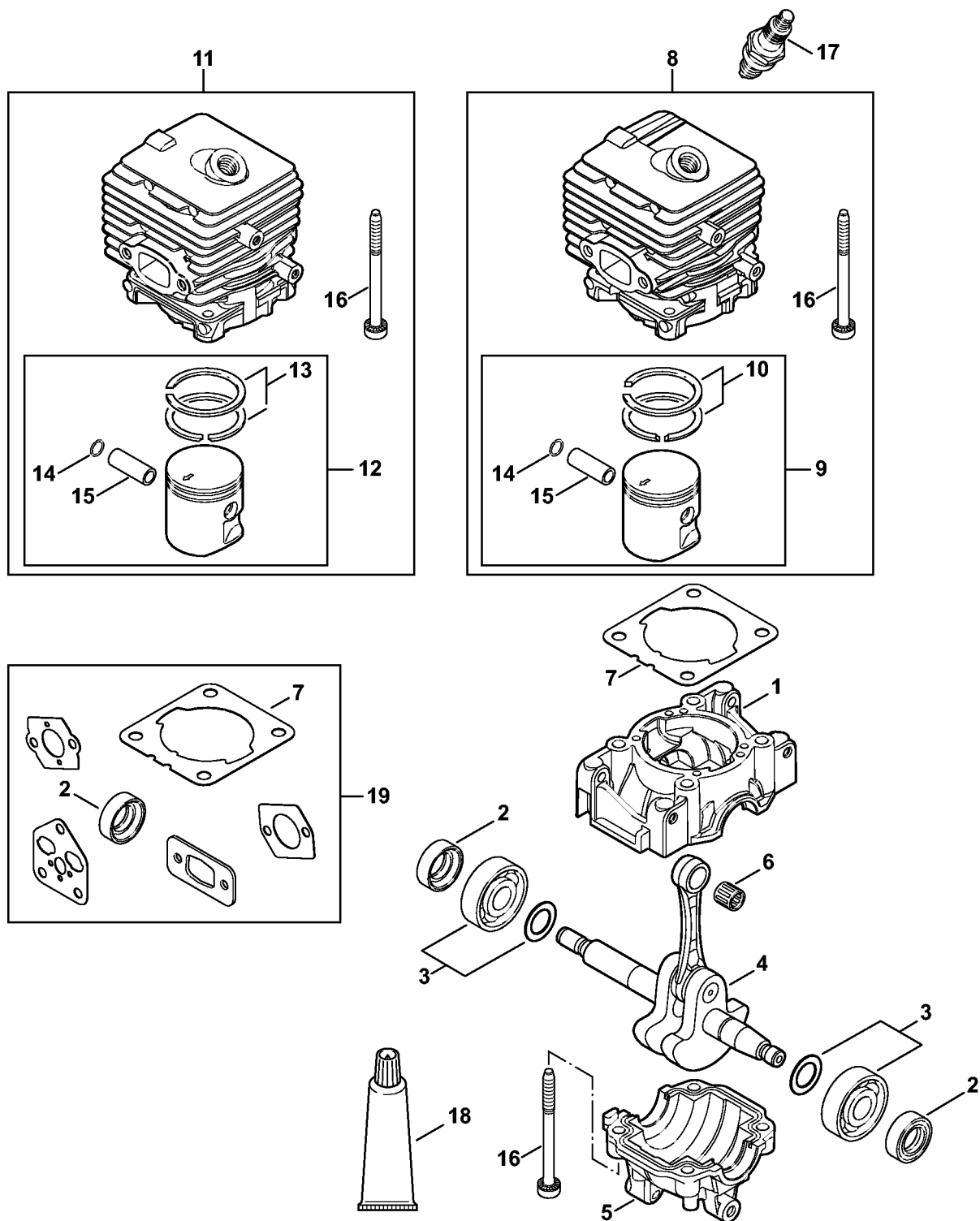
Russia, русский

Содержание

Картер - Цилиндр	3	Шланг 135 мм	52
Система зажигания - Шумоглушитель BG 86, BG 86 C-E	6	Монтажный инструмент	54
Воздушный фильтр - Промежуточный фланец BG 86, BG 86 C-E, BG 86 C-E Z, BG 86-Z	8	Запрессовочная втулка	56
Воздушный фильтр (12.2012) BG 86, BG 86 C-E, BG 86 C-E Z, BG 86-Z	10	Установочный калибр	58
Воздушный фильтр (12.2012) BG 86, BG 86 C-E, BG 86 C-E Z, BG 86-Z	12	Фланец	60
Пусковое устройство	14	Монтажная втулка	62
Карбюратор 4241/23	16	Монтажный инструмент 8	64
Карбюратор C1M-S261 (037.2018)	19	Вставка SW 13	66
Карбюратор C1M-S228, C1M-S203, C1M-S141	22	Монтажный крюк	68
Корпус вентилятора, наружный - Крыльчатка вентилятора	25	Тестер системы зажигания ZAT 3	70
Корпус вентилятора, внутренний	27	Монтажный инструмент	72
Рама рукоятки	29	Тестер системы зажигания ZAT 4	74
Сопло - Всасывающее устройство	32	Втулка	76
Очиститель водосточных жёлобов	34	Съемник	78
Заводской номер агрегата	36	Установочная шайба	80
Различные смазочные материалы и консистентные смазки	38	Динамометрический гаечный ключ с визуальным / звуковым сигнальным устройством	82
Средства для ухода	39	Динамометрический гаечный ключ с визуальным / звуковым сигнальным устройством	84
Патрубок	40	Кулачок (с профилем № 1 + 2)	86
Резьбовая втулка	42	Кулачок (с профилем № 3.1 + 4)	88
Отвертка	44	Монтажный палец	90
Отвертка	46	Съемник	92
Уплотнительная пластина	48	Съемное приспособление	94
Вставка T27x125	50	Упорная планка	96
		Патрубок	98
		Насос	100
		Отвертка T8	102

Адаптер для соединения аккумулятора с диагностическим прибором AAD 1	104
Диагностическое устройство MDG 1	106
Отвертка T27x150	108

Картер - Цилиндр



4241-GET-0116-A0

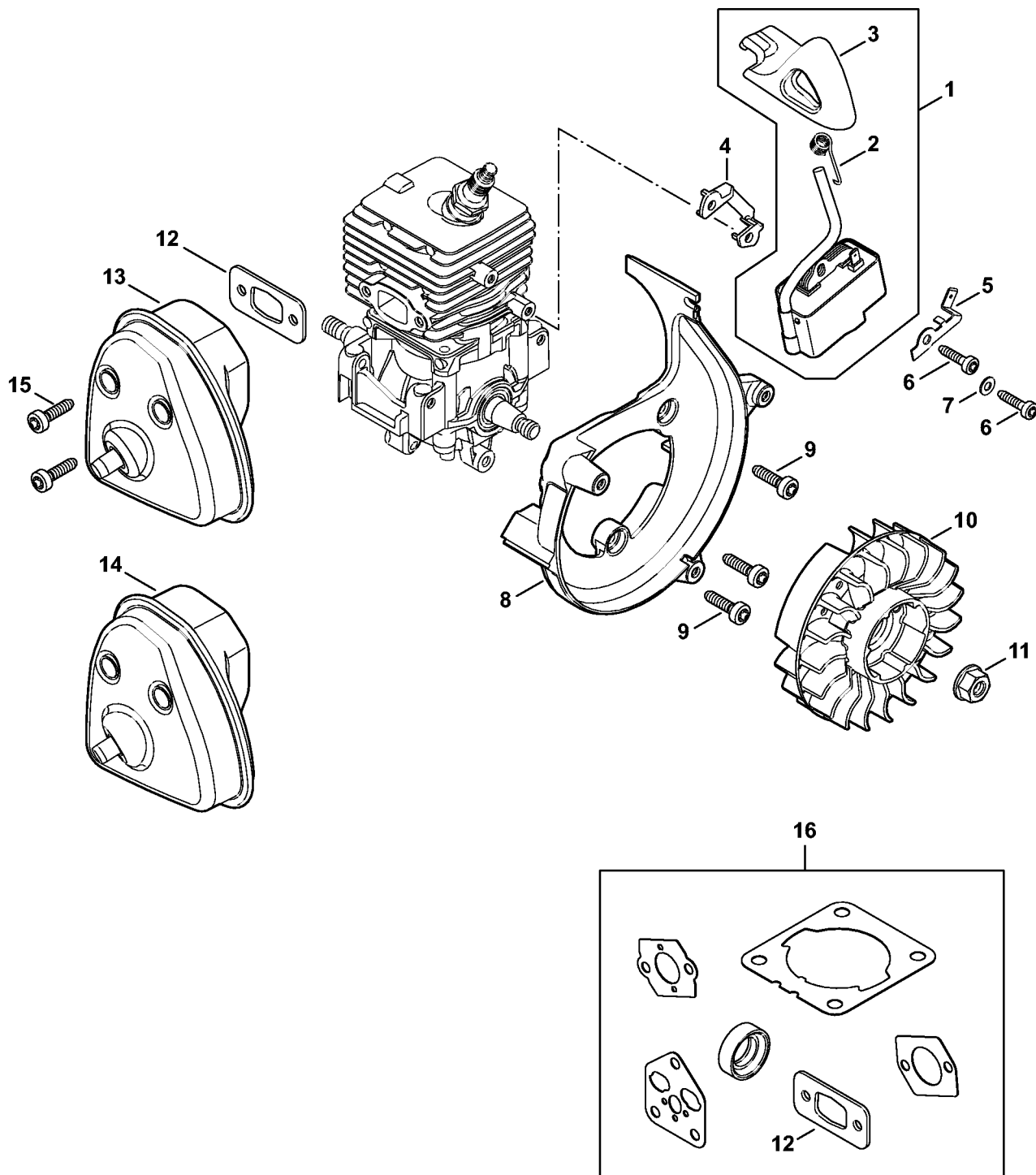
Картер - Цилиндр

Позиция	Номер детали	Наименование	Количество	Содержит элемент (ы)	С серийного номера	До серийного номера	Замечания
1	4241 021 0302	Картер	1.0				
2	9639 003 1230	Сальник 12 x 22 x 7	2.0				
3	4144 020 2050	Радиальный шарикоподшипник	1.0				
4	4241 030 0401	Коленчатый вал	1.0				
5	4144 021 2500	Поддон картера	1.0				
6	9512 003 1834	Комплект игольчатых роликов 8 x 11 x 10	1.0				
7	4144 029 2301	Уплотнение цилиндра	1.0				
8	4241 020 1203	Цилиндр с поршнем, Ø 34 мм	1.0	9, 10, 14 - 16			
9	4241 030 2007	Поршень, Ø 34 мм	1.0	10, 14, 15			
10	4237 034 3001	Компрессионное поршневое кольцо, Ø 34 x 1,2 мм	2.0				
11	4241 020 1200	Цилиндр с поршнем, Ø 34 мм	1.0	12 - 16			
12	4241 030 2001	Поршень, Ø 34 мм	1.0	13 - 15			
13	4144 034 3000	Компрессионное поршневое кольцо, Ø 34 x 1,2 мм	2.0				
14	9463 650 0805	Пружинное стопорное кольцо 8 x 0,7	1.0				
15	4241 034 1500	Поршневой палец 8 x 5 x 22	1.0				
16	9075 478 4268	Винт с цилиндрической головкой IS-D5 x 60	4.0				

Картер - Цилиндр

Позиция	Номер детали	Наименование	Количество	Содержит элемент (ы)	С серийного номера	До серийного номера	Замечания
17	0000 400 7011	Свеча зажигания NGK CMR6H	1.0				
18	0783 830 2000	Уплотнительная масса НТ, красная	1.0				
19	4144 007 1012	Набор уплотнений	1.0	2, 7			

Система зажигания - Шумоглушитель BG 86, BG 86 C-E

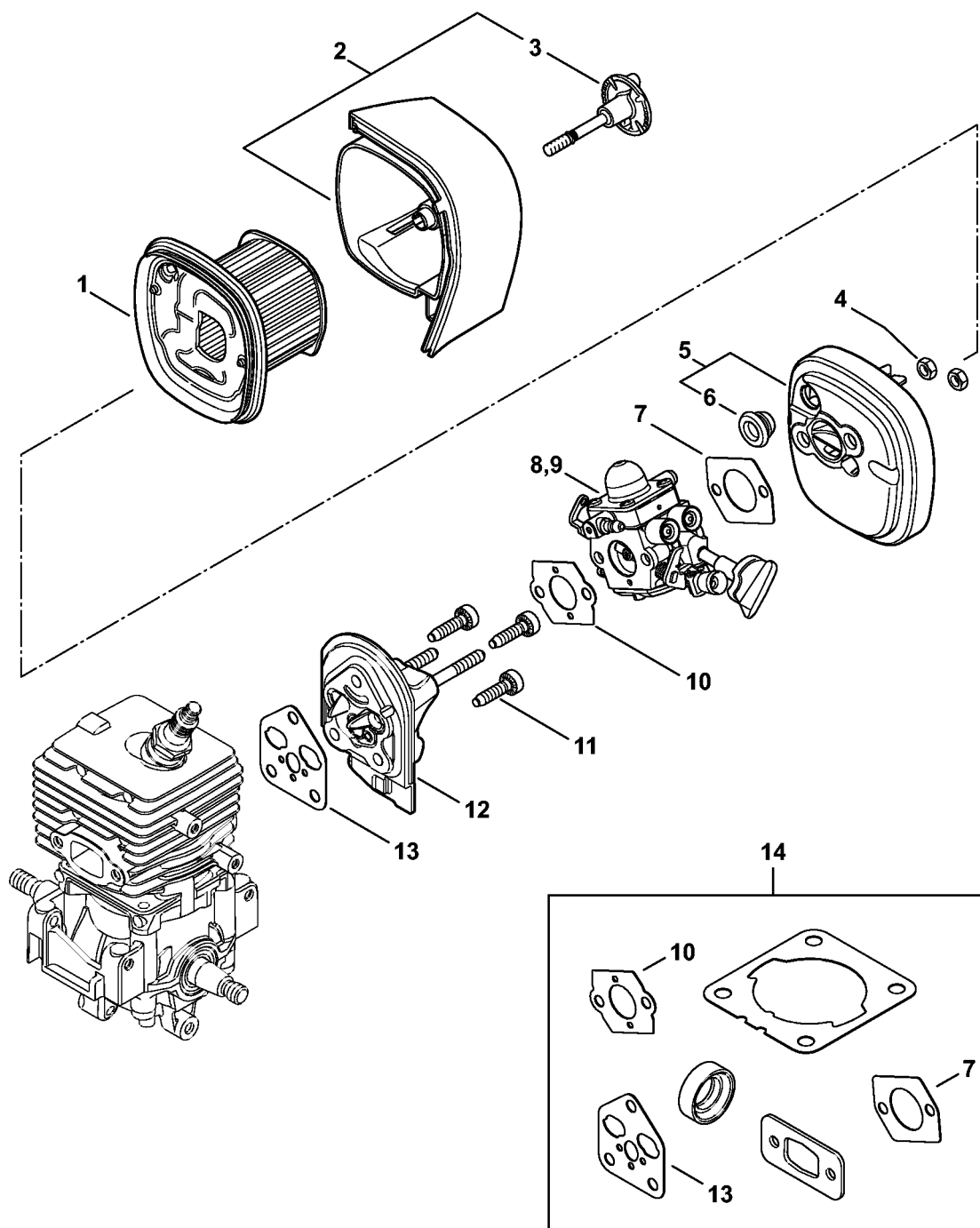


4241-GET-0063-A0

Система зажигания - Шумоглушитель BG 86, BG 86 C-E

Позиция	Номер детали	Наименование	Количество	Содержит элемент (ы)	С серийного номера	До серийного номера	Замечания
1	4241 400 1320	Модуль зажигания	1.0	2, 3			
2	0000 998 0604	Витая изгибная пружина	1.0				
3	4241 405 1000	Штекер провода системы зажигания	1.0				
4	4241 405 8000	Изоляционная деталь	1.0				
5	4241 431 2100	Вставной язычок	1.0				
6	9075 478 3018	Винт с цилиндрической головкой IS-D4 x 18	2.0				
7	9291 021 0100	Шайба 4,3	1.0				
8	4241 084 1100	Спиральный корпус	1.0				
9	9075 478 4136	Винт с цилиндрической головкой ISD5 x 20	3.0				
10	4241 400 1200	Маховик	1.0				
11	0000 955 0802	Гайка M8 x 1	1.0				
12	4144 149 0600	Уплотнение глушителя	1.0				
13	4241 140 0614	Шумоглушитель	1.0				
14	4241 140 0601	Шумоглушитель	1.0				Азия, BR, AR, Восточная Европа
15	9075 478 4136	Винт с цилиндрической головкой ISD5 x 20	2.0				
16	4144 007 1012	Набор уплотнений	1.0	12			

Воздушный фильтр - Промежуточный фланец BG 86, BG 86 C-E, BG 86 C-E Z, BG 86-Z

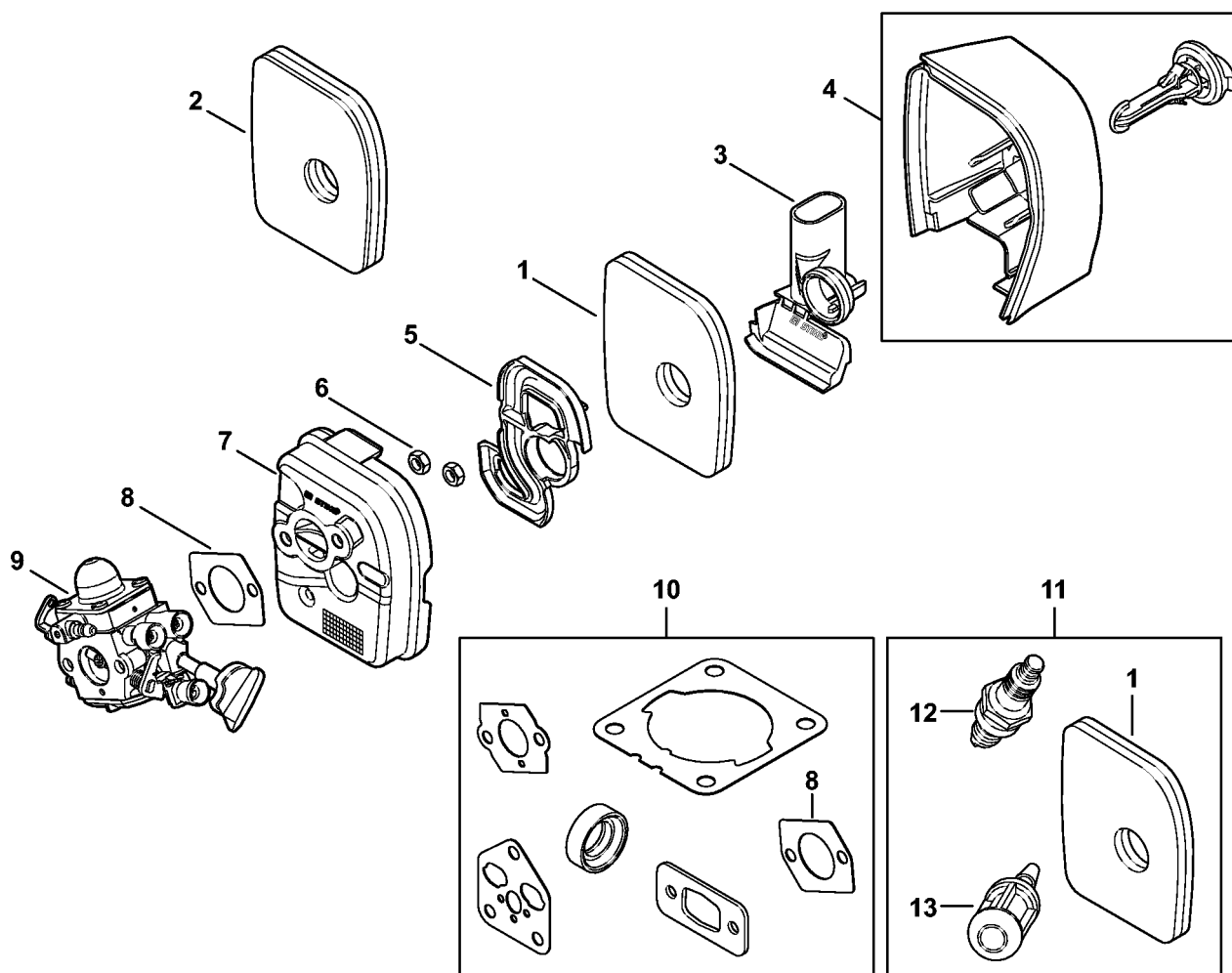


4241-GET-0086-A1

Воздушный фильтр - Промежуточный фланец BG 86, BG 86 C-E, BG 86 C-E Z, BG 86-Z

Позиция	Номер детали	Наименование	Количество	Содержит элемент (ы)	С серийного номера	До серийного номера	Замечания
1	4241 140 4403	Воздушный фильтр	1.0				
2	4241 140 1002	Крышка фильтра	1.0	3			
3	4241 140 9300	Резьбовая пробка	1.0				
4	9210 261 0700	Шестигранная гайка М5	2.0				
5	4241 140 2803	Корпус фильтра	1.0	6			
6	4134 123 7500	Наконечник	1.0				
7	4114 149 1205	Уплотнение	1.0				
8	4241 120 0623	Карбюратор 4241/23	1.0				
9	4241 120 0606	Карбюратор С1М-S228С	1.0				
10	4128 129 0900	Уплотнение	1.0				
11	9075 478 4136	Винт с цилиндрической головкой ISD5 x 20	3.0				
12	4144 120 2301	Промежуточный фланец	1.0				
13	4144 129 0900	Уплотнение	1.0				
14	4144 007 1012	Набор уплотнений	1.0	7, 10, 13			

Воздушный фильтр (12.2012) BG 86, BG 86 C-E, BG 86 C-E Z, BG 86-Z

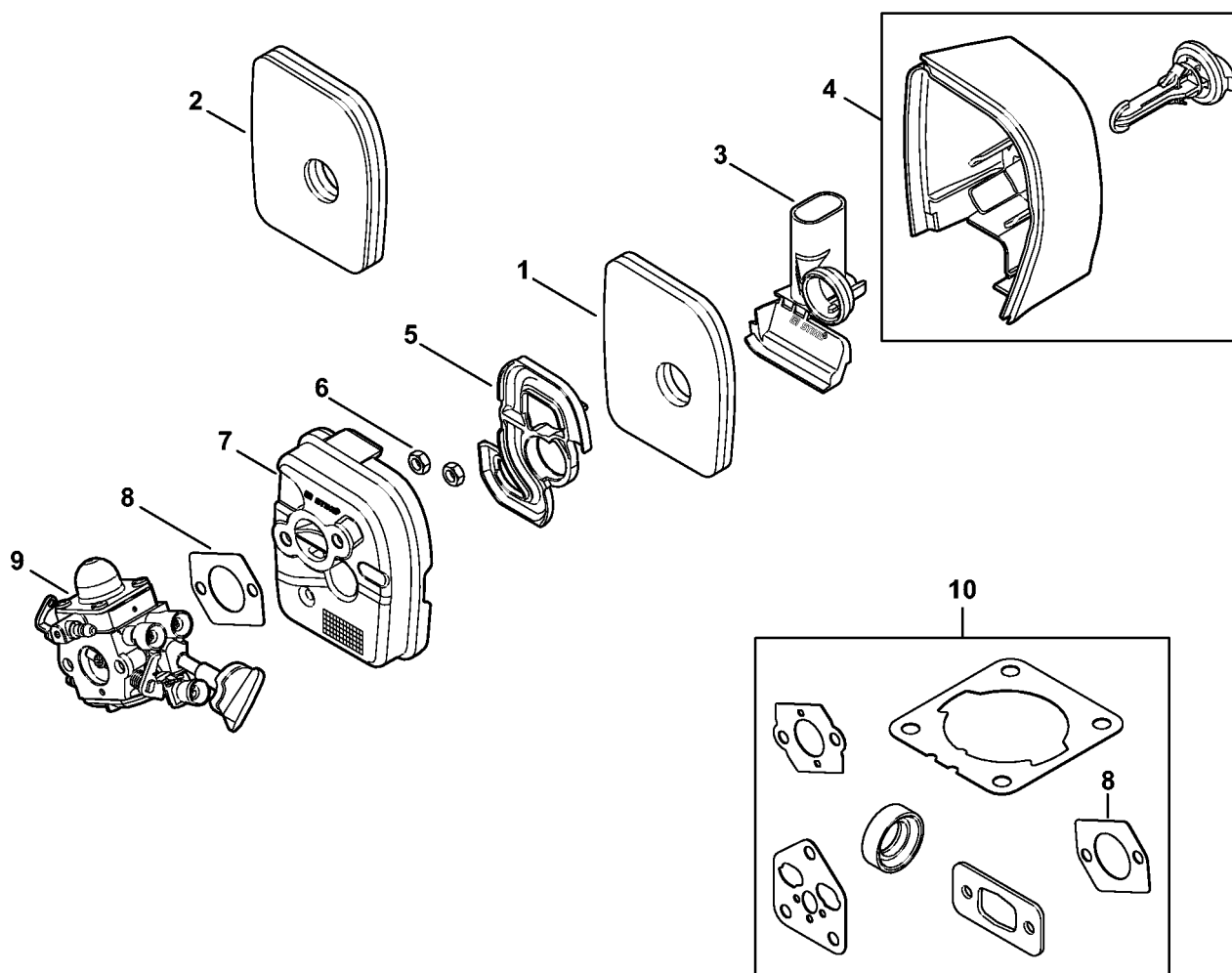


4241-GET-0094-A0

Воздушный фильтр (12.2012) BG 86, BG 86 C-E, BG 86 C-E Z, BG 86-Z

Позиция	Номер детали	Наименование	Количество	Содержит элемент (ы)	С серийного номера	До серийного номера	Замечания
1	4241 120 1800	Фильтр	1.0				
2	4241 140 4401	Воздушный фильтр	1.0				
3	4241 141 1100	Вставка	1.0				
4	4241 140 1000	Крышка фильтра	1.0				
5	4241 121 6900	Ударнозащитный колпак	1.0				
6	9210 261 0700	Шестигранная гайка М5	2.0				
7	4241 140 2800	Корпус фильтра	1.0				
8	4114 149 1205	Уплотнение	1.0				
9	4241 120 0607	Карбюратор С1М-S203А	1.0				
10	4144 007 1012	Набор уплотнений	1.0	8			
11	4241 007 1800	Комплект для технического обслуживания	1.0	1, 12, 13			
12	0000 400 7011	Свеча зажигания NGK CMR6H	1.0				
13	0000 350 3502	Всасывающая головка	1.0				

Воздушный фильтр (12.2012) BG 86, BG 86 C-E, BG 86 C-E Z, BG 86-Z

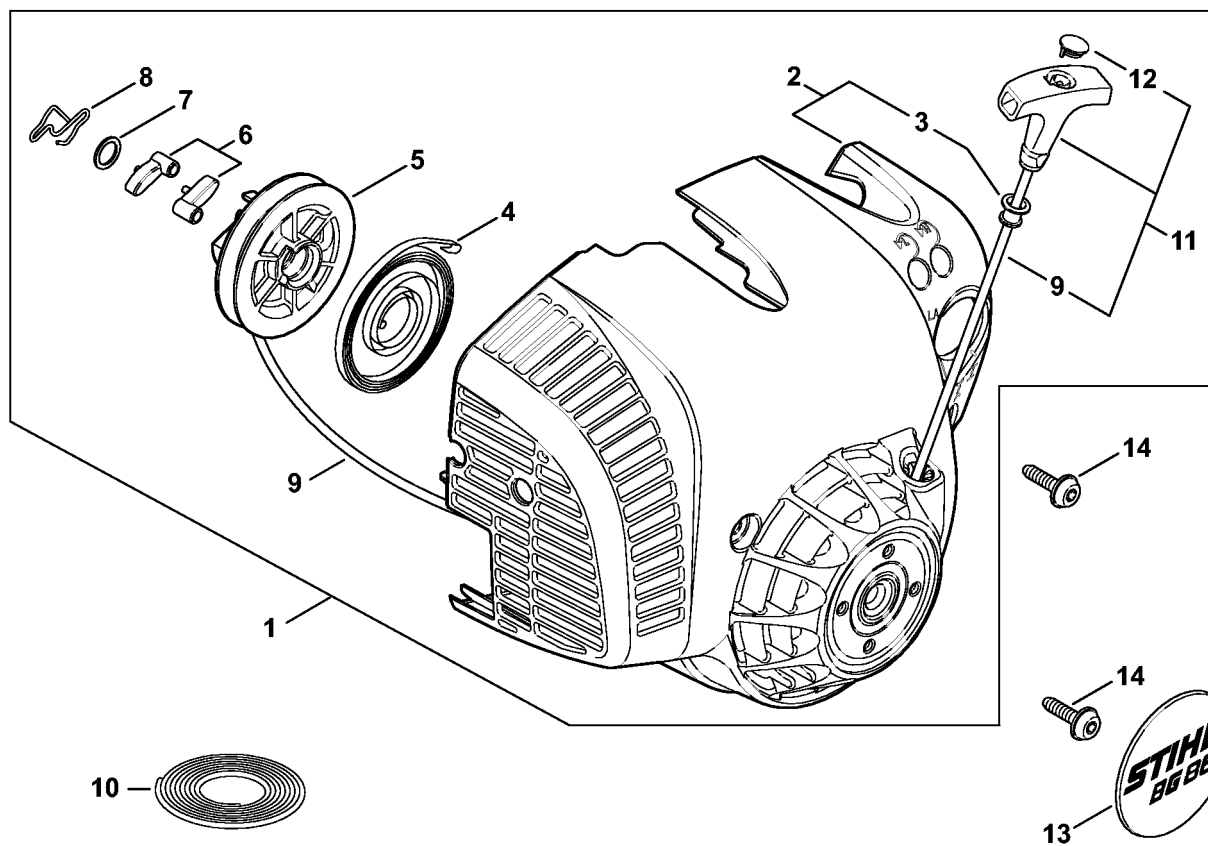


4241-GET-0101-A0

Воздушный фильтр (12.2012) BG 86, BG 86 C-E, BG 86 C-E Z, BG 86-Z

Позиция	Номер детали	Наименование	Количество	Содержит элемент (ы)	С серийного номера	До серийного номера	Замечания
1	4241 120 1800	Фильтр	1.0				
2	4241 140 4401	Воздушный фильтр	1.0				
3	4241 141 1100	Вставка	1.0				
4	4241 140 1000	Крышка фильтра	1.0				
5	4241 121 6900	Ударнозащитный колпак	1.0				
6	9210 261 0700	Шестигранная гайка М5	2.0				
7	4241 140 2800	Корпус фильтра	1.0				
8	4114 149 1205	Уплотнение	1.0				
9	4241 120 0607	Карбюратор С1М-S203А	1.0				
10	4144 007 1012	Набор уплотнений	1.0	8			

Пусковое устройство

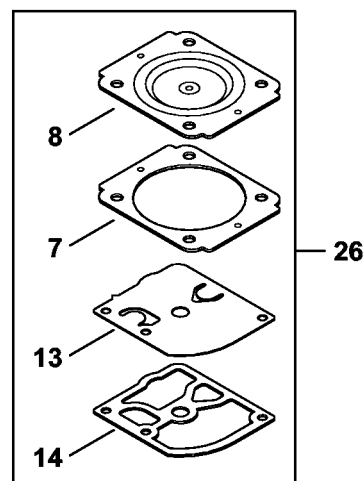
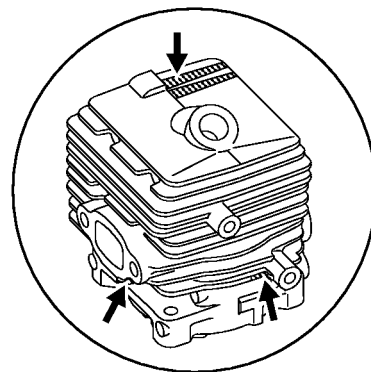
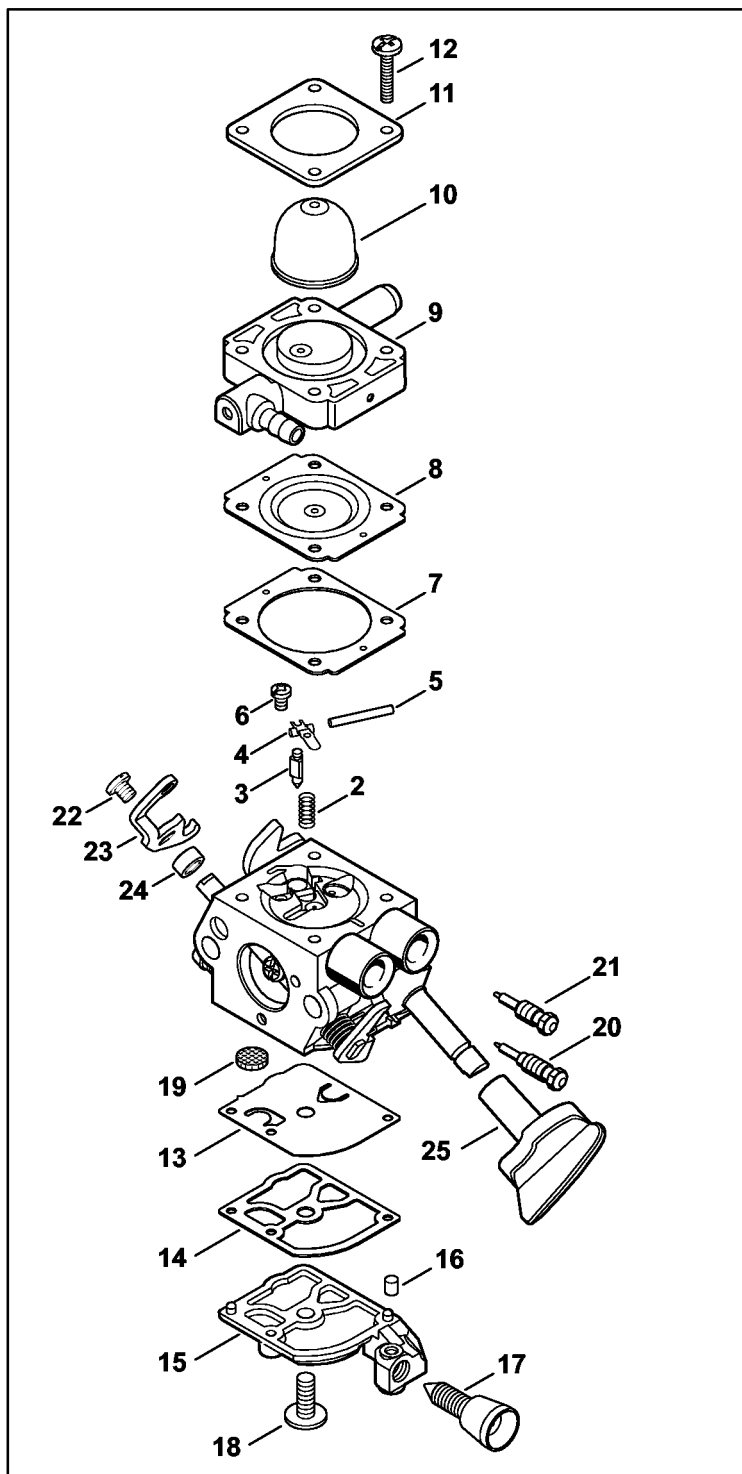


4241-GET-0069-A0

Пусковое устройство

Позиция	Номер детали	Наименование	Количество	Содержит элемент (ы)	С серийного номера	До серийного номера	Замечания
1	4241 080 2110	Корпус вентилятора с пусковым устройством	1.0	2 - 9, 11, 12			
2	4241 080 1804	Корпус вентилятора	1.0	3			
3	9416 868 6650	Заклёпка 6,5 x 0,5 x 8,8	1.0				
4	4237 190 0600	Возвратная пружина	1.0				
5	4241 195 0400	Тросиковый шкив	1.0				
6	1123 195 7200	Защёлка	2.0				
7	0000 958 0923	Шайба	1.0				
8	1128 195 3500	Пружина	1.0				
9	1120 195 8200	Пусковой тросик, Ø 3 x 1060 мм	1.0				
10	0000 930 2208	Пусковой тросик, Ø 3 мм x 30,5 м	1.0				
11	0000 930 2211	Пусковой тросик, Ø 3 мм x 60,8 м	1.0				
12	0000 190 3404	Рукоятка ElastoStart, Ø 3 мм	1.0	9, 12			
13	0000 195 7000	Колпачок	1.0				
14	4241 967 1504	Фирменная табличка BG 86	1.0				
15	0000 951 1100	Винт IS-D5x20	3.0				

Карбюратор 4241/23



4241-GET-013-A0

Карбюратор 4241/23

Позиция	Номер детали	Наименование	Количество	Содержит элемент (ы)	С серийного номера	До серийного номера	Замечания
1	4241 120 0623	Карбюратор 4241/23	1.0	2 - 25			
2	1129 122 3001	Пружина	1.0				
3	Z000018Z000	Впускная игла	1.0				
4	1125 121 5000	Впускной регулировочный рычаг	1.0				
5	1120 121 9200	Ось	1.0				
6	0000 122 7101	Винт	1.0				
7	4241 129 0901	Уплотнение регулировочной камеры	1.0				
8	4241 121 4702	Регулировочная мембрана	1.0				
9	4241 120 2204	Фланец	1.0				
10	4226 121 2700	Колпачок	1.0				
11	4140 121 0800	Запорная крышка	1.0				
12	4140 122 7100	Винт	4.0				
13	4241 121 4800	Диафрагма насоса	1.0				
14	1123 129 0905	Уплотнение насоса	1.0				
15	4241 121 0800	Запорная крышка	1.0				
16	1125 122 4200	Зажимная деталь	1.0				
17	4140 122 6200	Упорный винт настройки холостого хода	1.0				
18	1120 122 7800	Винт с полупотайной головкой	1.0				
19	1120 121 7800	Сетка фильтра	1.0				

Карбюратор 4241/23

Позиция	Номер детали	Наименование	Количество	Содержит элемент (ы)	С серийного номера	До серийного номера	Замечания
20	Z000031Z009	Регулировочный винт частоты вращения при	1.0				
21	Z000030Z007	Главный регулировочный винт	1.0				
22	9079 319 0280	Винт с плоской головкой М3 x 3,5	1.0				
23	4241 121 3500	Дроссельный рычаг	1.0				
24	4241 122 5000	Распорная гильза	1.0				
25	4241 182 9500	Поворотный рычаг	1.0				
26	4241 007 1700	Комплект - Карбюраторные	1.0	7, 8, 13, 14			

Карбюратор C1M-S261 (037.2018)

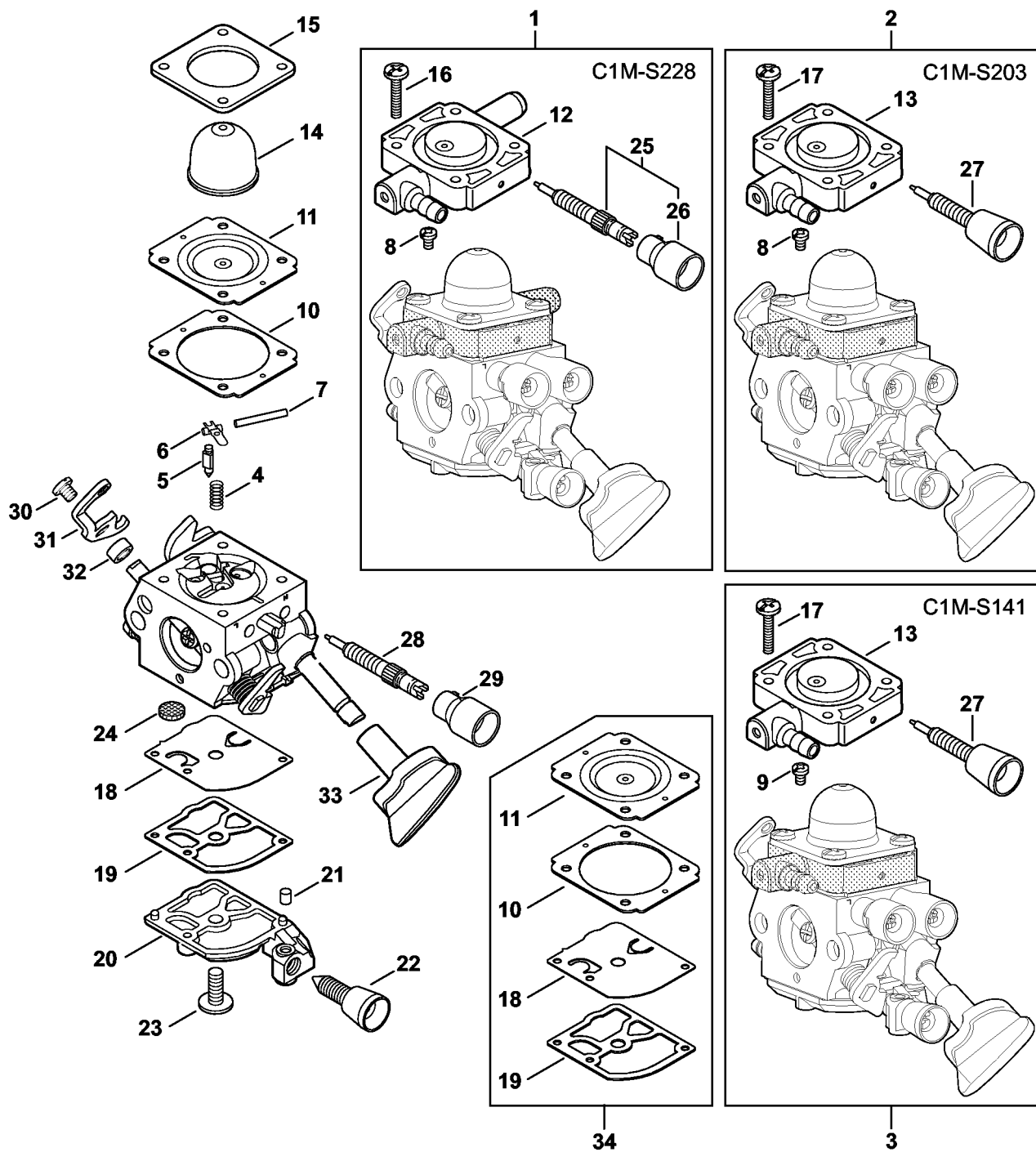
Карбюратор C1M-S261 (037.2018)

Позиция	Номер детали	Наименование	Количество	Содержит элемент (ы)	С серийного номера	До серийного номера	Замечания
1	4241 120 0616	Карбюратор C1M-S261E	1.0	2 - 27			
2	1129 122 3001	Пружина	1.0				
3	Z000018Z000	Впускная игла	1.0				
4	1125 121 5000	Впускной регулировочный рычаг	1.0				
5	1120 121 9200	Ось	1.0				
6	0000 122 7101	Винт	1.0				
7	4241 129 0901	Уплотнение регулировочной камеры	1.0				
8	4241 121 4702	Регулировочная мембрана	1.0				
9	4241 120 2204	Фланец	1.0				
10	4226 121 2700	Колпачок	1.0				
11	4140 121 0800	Запорная крышка	1.0				
12	4140 122 7100	Винт	4.0				
13	4241 121 4800	Диафрагма насоса	1.0				
14	1123 129 0905	Уплотнение насоса	1.0				
15	4241 121 0800	Запорная крышка	1.0				
16	1125 122 4200	Зажимная деталь	1.0				
17	4140 122 6200	Упорный винт настройки холостого хода	1.0				
18	1120 122 7800	Винт с полупотайной головкой	1.0				
19	1120 121 7800	Сетка фильтра	1.0				

Карбюратор C1M-S261 (037.2018)

Позиция	Номер детали	Наименование	Количество	Содержит элемент (ы)	С серийного номера	До серийного номера	Замечания
20	4140 120 6800	Винт настройки оборотов холостого хода	1.0	21			
21	4144 121 2700	Колпачок	1.0				
22	4241 122 6702	Главный регулировочный винт	1.0				
23	4229 121 2701	Колпачок	1.0				
24	9079 319 0280	Винт с плоской головкой М3 x 3,5	1.0				
25	4241 121 3500	Дроссельный рычаг	1.0				
26	4241 122 5000	Распорная гильза	1.0				
27	4241 182 9500	Поворотный рычаг	1.0				
28	4241 007 1700	Комплект - Карбюраторные	1.0	7, 8, 13, 14			

Карбюратор C1M-S228, C1M-S203, C1M-S141



4241-GET-0072-A0

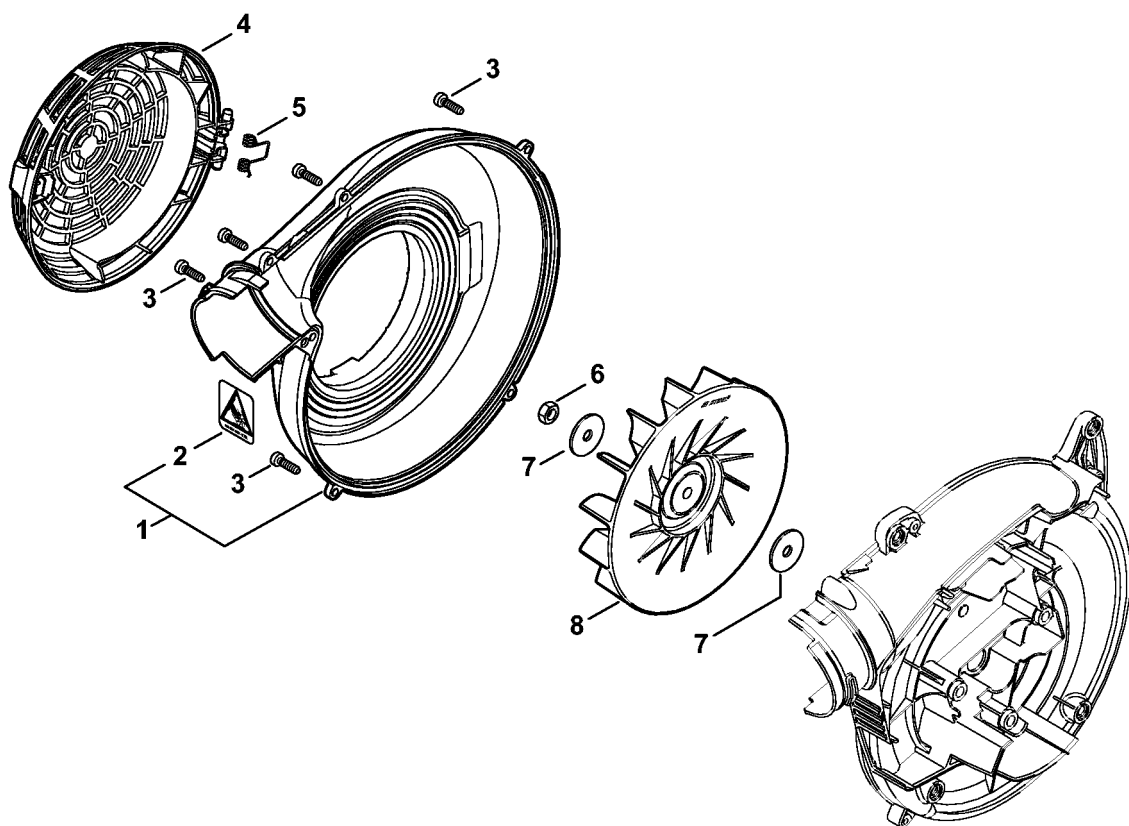
Карбюратор C1M-S228, C1M-S203, C1M-S141

Позиция	Номер детали	Наименование	Количество	Содержит элемент (ы)	С серийного номера	До серийного номера	Замечания
1	4241 120 0606	Карбюратор C1M-S228C	1.0	4 - 8, 10 - 12, 14 - 16, 18 - 26, 28 - 33			
2	4241 120 0607	Карбюратор C1M-S203A	1.0	4 - 8, 10, 11, 13 - 15, 17 - 24, 27 - 33			
3	4241 120 0600	Карбюратор C1M-S141G	1.0	4 - 7, 9 - 11, 13 - 15, 17 - 24, 27 - 33			
4	4128 122 3000	Пружина	1.0				
5	Z000018Z000	Впускная игла	1.0				
6	1125 121 5000	Впускной регулировочный рычаг	1.0				
7	1120 121 9200	Ось	1.0				
8	0000 122 7101	Винт	1.0				
9	4241 122 6600	Шпилька	1.0				
10	4241 129 0901	Уплотнение регулировочной камеры	1.0				
11	4241 121 4702	Регулировочная мембрана	1.0				
12	4241 120 2202	Фланец	1.0				
13	4241 120 2200	Фланец	1.0				
14	4226 121 2700	Колпачок	1.0				
15	4140 121 0800	Запорная крышка	1.0				
16	4140 122 7100	Винт	4.0				
17	4241 122 7100	Винт	4.0				
18	4241 121 4800	Диафрагма насоса	1.0				

Карбюратор C1M-S228, C1M-S203, C1M-S141

Позиция	Номер детали	Наименование	Количество	Содержит элемент (ы)	С серийного номера	До серийного номера	Замечания
19	1123 129 0905	Уплотнение насоса	1.0				
20	4241 121 0800	Запорная крышка	1.0				
21	1125 122 4200	Зажимная деталь	1.0				
22	4140 122 6200	Упорный винт настройки холостого хода	1.0				
23	1120 122 7800	Винт с полупотайной головкой	1.0				
24	1123 121 7800	Сетка фильтра	1.0				
25	4140 120 6800	Винт настройки оборотов холостого хода	1.0	26			
26	4144 121 2700	Колпачок	1.0				
27	4140 122 6800	Винт настройки оборотов холостого хода	1.0				
28	4241 122 6702	Главный регулировочный винт	1.0				
29	4229 121 2701	Колпачок	1.0				
30	9079 319 0280	Винт с плоской головкой M3 x 3,5	1.0				
31	4241 121 3500	Дроссельный рычаг	1.0				
32	4241 122 5000	Распорная гильза	1.0				
33	4241 182 9500	Поворотный рычаг	1.0				
34	4241 007 1700	Комплект - Карбюраторные	1.0	10, 11, 18, 19			

Корпус вентилятора, наружный - Крыльчатка вентилятора

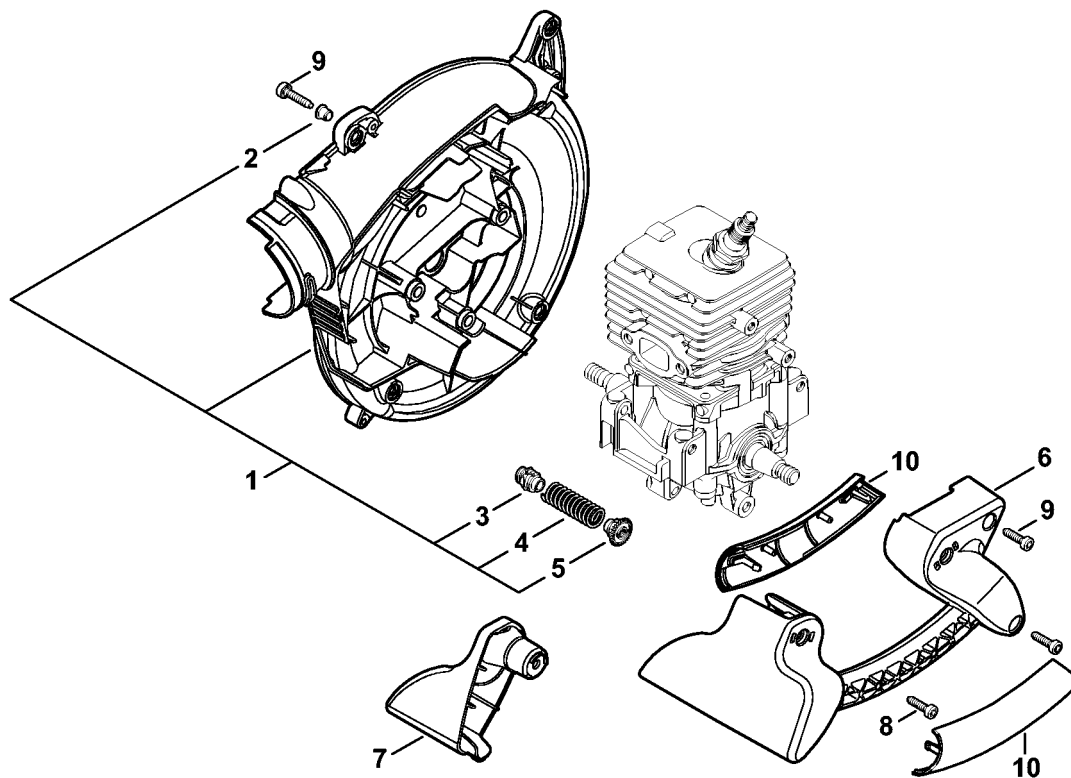


4241-GET-0075-A0

Корпус вентилятора, наружный - Крыльчатка вентилятора

Позиция	Номер детали	Наименование	Количество	Содержит элемент (ы)	С серийного номера	До серийного номера	Замечания
1	4241 701 0700	Корпус нагнетателя, наружный	1.0	2			
2	0000 967 7285	Предупреждающее указание - Пиктограмма Защитная решетка	1.0				
3	9074 477 4132	Винт с цилиндрической головкой IS-P5x18	6.0				
4	4241 706 8000	Защитная решётка	1.0				
5	0000 998 0401	Витая изгибная пружина	1.0				
6	9211 260 1150	Шестигранная гайка М8 x1 левая резьба	1.0				
7	4229 704 7900	Шайба	2.0				
8	4241 704 3405	Крыльчатка вентилятора	1.0				

Корпус вентилятора, внутренний

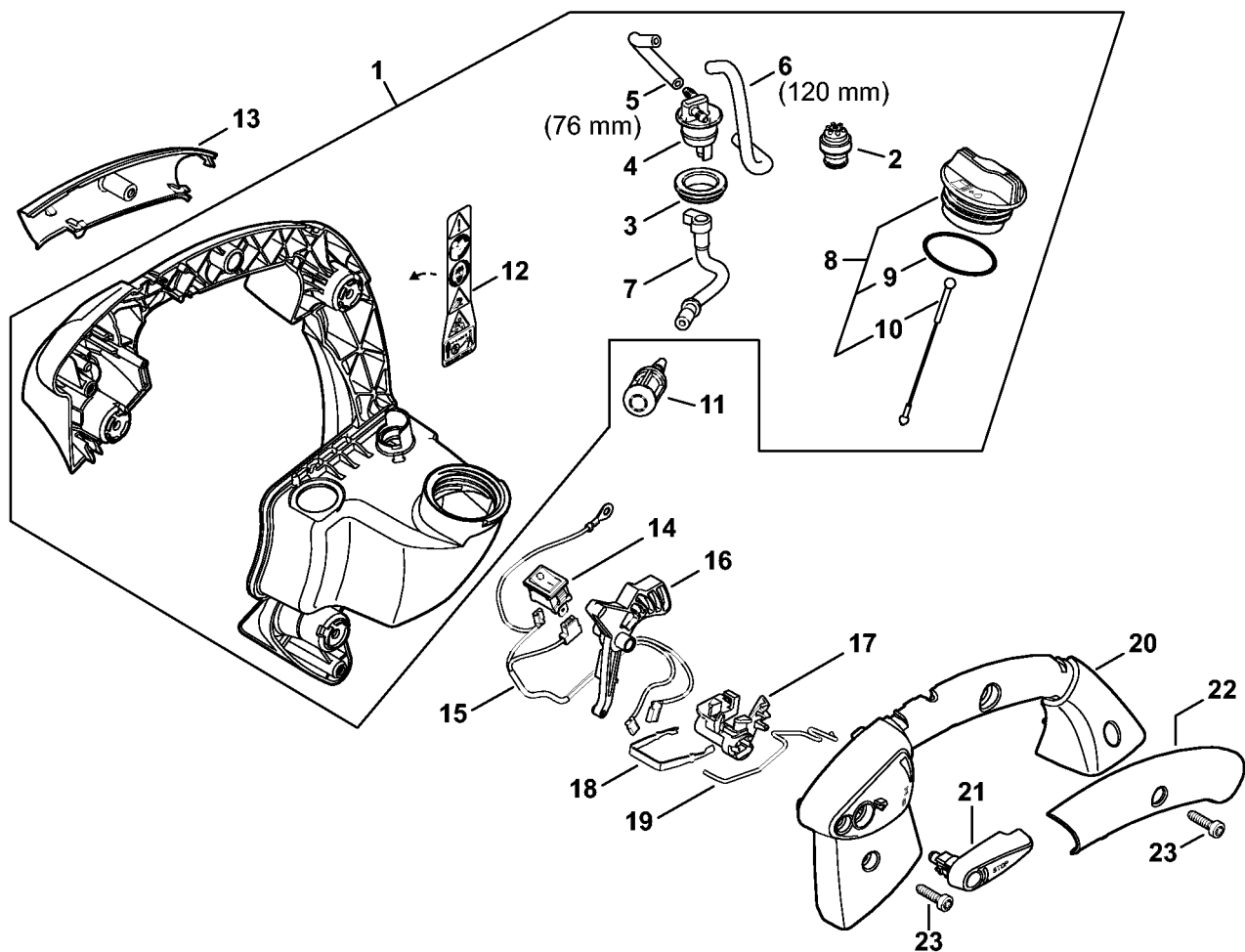


4241-GET-0077-A0

Корпус вентилятора, внутренний

Позиция	Номер детали	Наименование	Количество	Содержит элемент (ы)	С серийного номера	До серийного номера	Замечания
1	4241 700 4100	Корпус нагнетателя	1.0	2 - 5			
2	9443 825 7130	Пустотелая заклёпка 7,5 x 1 x 6,8	3.0				
3	4241 792 2901	Фиксатор пружины	4.0				
4	4241 791 3100	Пружина	4.0				
5	4241 792 2900	Фиксатор пружины	4.0				
6	4241 791 0201	Рукоятка	1.0				
7	4241 791 7500	Защитное прикрытие	1.0				
8	9074 477 4132	Винт с цилиндрической головкой IS-P5x18	4.0				
9	9075 478 4159	Винт с цилиндрической головкой IS-D5 x 24	3.0				
10	4241 791 0802	Половина рукоятки	2.0				

Рама рукоятки



4241-GET-0079-A0

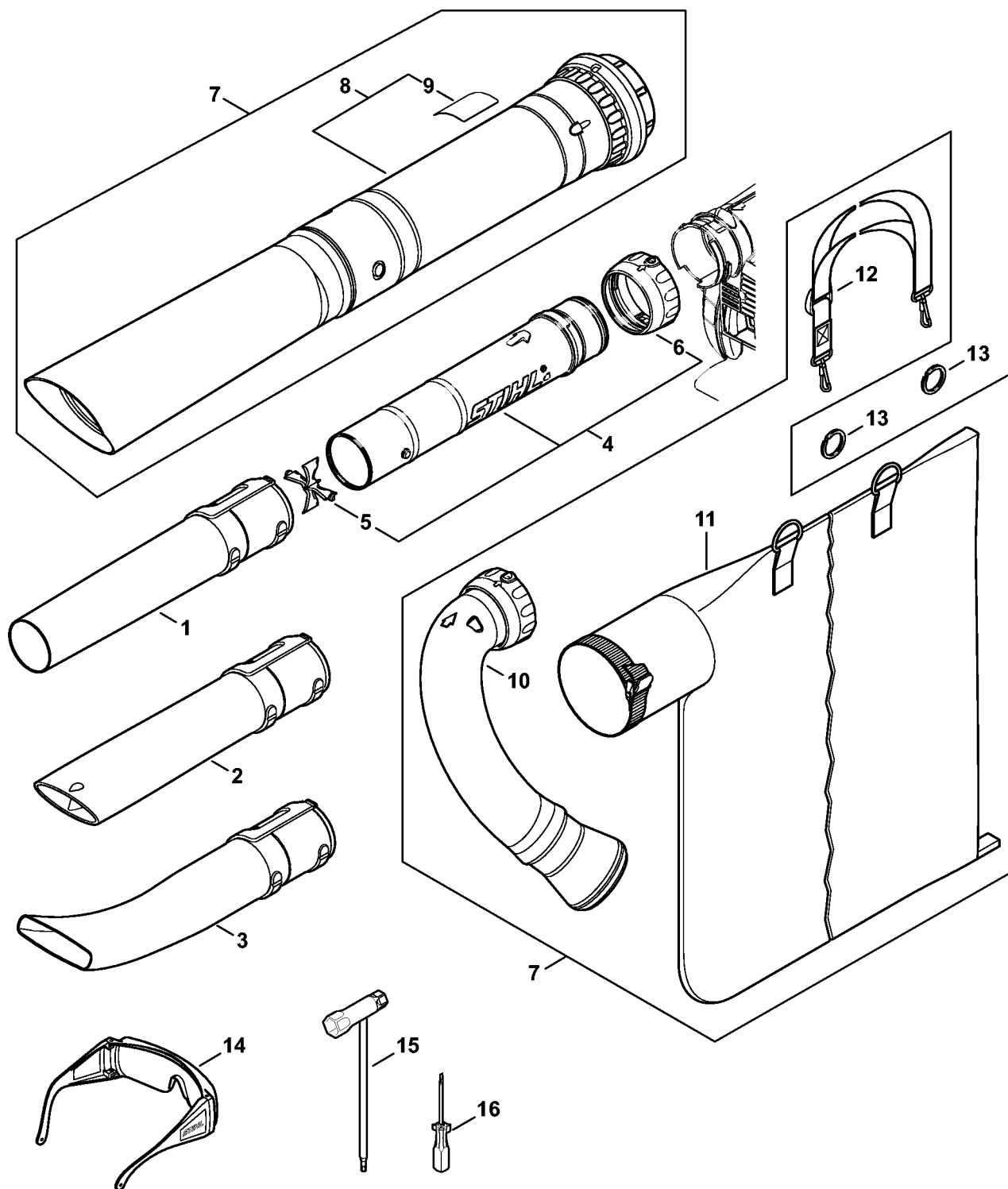
Рама рукоятки

Позиция	Номер детали	Наименование	Количество	Содержит элемент (ы)	С серийного номера	До серийного номера	Замечания
1	4241 790 5605	Рама рукоятки	1.0	2 - 10, 12			
2	0000 350 5800	Вентиляционная система топливного бака	1.0				
3	4238 353 9200	Наконечник	1.0				
4	4241 353 2700	Соединительная деталь	1.0				
5	0000 937 5004	Шланг 3,1x5,7 мм x 1 м R5	1.0				
6	0000 930 2803	Шланг 3,1x5,7 мм x 1 м, R3	1.0				
7	0712 923 8004	Шланг 3,1x5,7 мм x 10 м, R3	1.0				
8	4241 358 7700	Шланг	1.0				
9	0000 350 0527	Запорное устройство топливного бака	1.0	9, 10			
10	9645 951 3890	Круглое уплотнительное кольцо 35x3-FPM 80	1.0				
11	0000 350 0900	Тросик	1.0				
12	0000 350 3502	Всасывающая головка	1.0				
13	0000 967 7286	Табличка с предупредительной надписью BG/SH	1.0				
14	4241 791 0801	Половина рукоятки, наружная	1.0				
15	4241 430 8900	Кнопка остановки	1.0				
16	4241 440 3000	Кабельный жгут	1.0				

Рама рукоятки

Позиция	Номер детали	Наименование	Количество	Содержит элемент (ы)	С серийного номера	До серийного номера	Замечания
17	4241 182 1001	Рычаг управления дроссельной заслонкой	1.0				
18	4241 182 4300	Кулачок	1.0				
19	4241 182 4204	Фиксаторная пружина	1.0				
20	4241 182 1501	Рычажно-тяговый механизм дроссельной заслонки	1.0				
21	4241 791 0605	Полукожух рукоятки	1.0				
22	4241 182 2900	Установочный рычаг	1.0				
23	4241 791 0800	Половина рукоятки, внутренняя	1.0				
24	9074 477 4132	Винт с цилиндрической головкой IS-P5x18	4.0				

Сопло - Всасывающее устройство

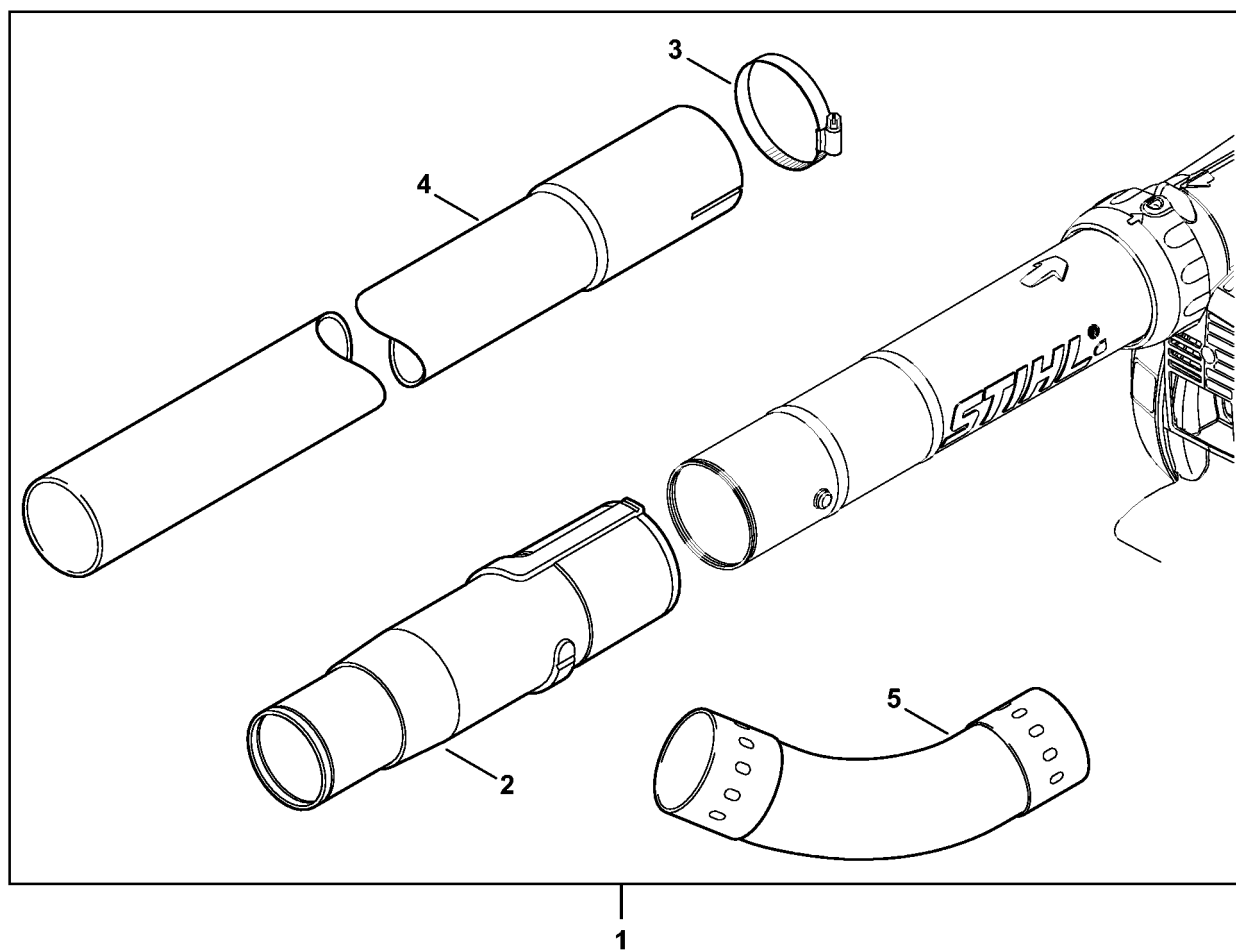


4241-GET-0080-A0

Сопло - Всасывающее устройство

Позиция	Номер детали	Наименование	Количество	Содержит элемент (ы)	С серийного номера	До серийного номера	Замечания
1	4229 708 6300	Круглая насадка прямой	1.0				
2	4229 708 6301	Плоская насадка прямой	1.0				
3	4241 708 6302	Плоская насадка изогнутый	1.0				
4	4241 760 8200	Труба	1.0	5, 6			
5	4241 703 5600	Решётка	1.0				
6	4241 708 3100	Накидная гайка	1.0				
7	4241 700 2200	Комплект - Всасывающее устройство	1.0	8 - 12			
8	4241 760 3501	Всасывающая труба	1.0	9			
9	0000 967 7232	Табличка с предупредительной надписью BG	1.0				
10	4241 700 6900	Колено	1.0				
11	4229 708 9702	Мешок для сбора	1.0				
12	4227 710 9003	Лямка	1.0				
13	0000 791 8400	Кольцо	1.0				2 шт.
14	0000 884 0307	Защитные очки	1.0				не для Аргентины
15	4180 890 3400	Комбинированный гаечный ключ	1.0				
16	0000 890 2300	Отвертка	1.0				

Очиститель водосточных жёлобов

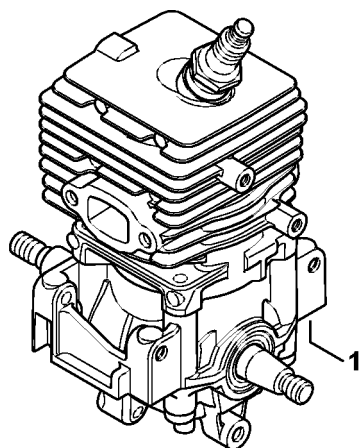


4241-GET-0081-A0

Очиститель водосточных жёлобов

Позиция	Номер детали	Наименование	Количество	Содержит элемент (ы)	С серийного номера	До серийного номера	Замечания
1	4241 007 1003	Комплект - Устройство для очистки водосточных жёлобов	1.0	2 - 5			
2	4241 708 0100	Адаптер	1.0				
3	4227 700 7105	Скоба для шланга	3.0				
4	4227 708 3405	Труба	3.0				
5	4227 708 6905	Колено	2.0				

Заводской номер агрегата

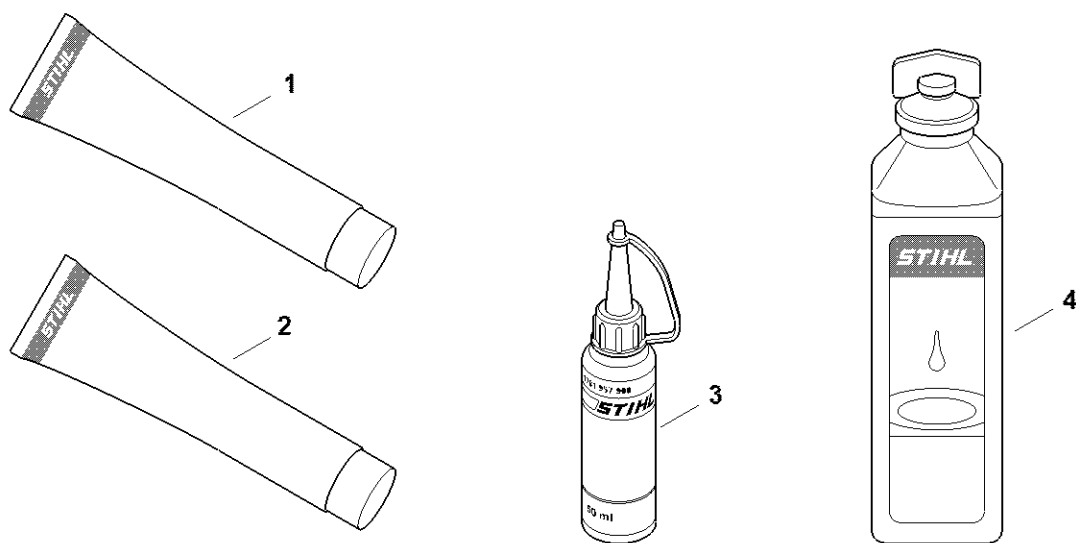


298ET017 SC

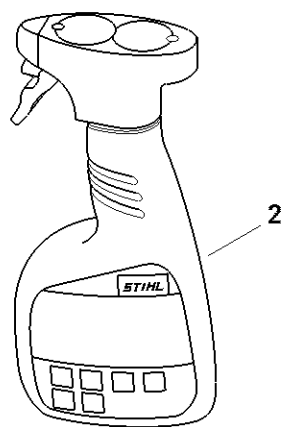
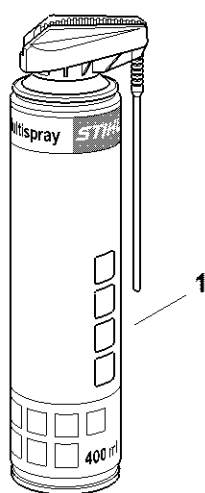
Заводской номер агрегата

Позиция	Номер детали	Наименование	Количество	Содержит элемент (ы)	С серийного номера	До серийного номера	Замечания
1	00001000919	Положение агрегата номер	1.0				

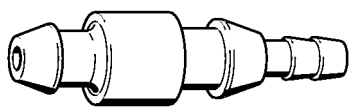
Различные смазочные материалы и консистентные смазки



0000-GET-0189-A0



0000-GET-0172-A0

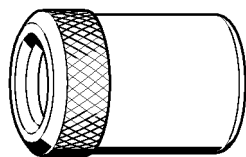


901SW008 GM

Патрубок

Позиция	Номер детали	Наименование	Количество	Содержит элемент (ы)	С серийного номера	До серийного номера	Замечания
1	0000 855 9200	Патрубок	1.0				

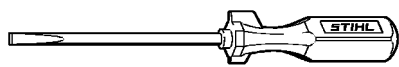
Резьбовая втулка



901SW024 GM

Резьбовая втулка

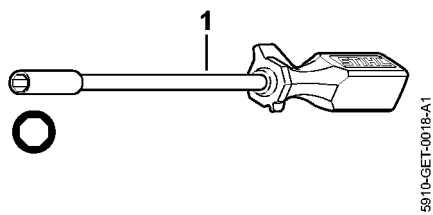
Позиция	Номер детали	Наименование	Количество	Содержит элемент (ы)	С серийного номера	До серийного номера	Замечания
1	1108 893 4500	Резьбовая втулка	1.0				



901SW072 GM

Отвертка

Позиция	Номер детали	Наименование	Количество	Содержит элемент (ы)	С серийного номера	До серийного номера	Замечания
1	5910 890 2305	Отвертка	1.0				



Отвертка

Позиция	Номер детали	Наименование	Количество	Содержит элемент (ы)	С серийного номера	До серийного номера	Замечания
1	5910 890 2314	Отвертка	1.0				

Уплотнительная пластина

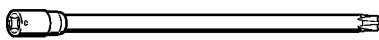


901 SW078 GM

Уплотнительная пластина

Позиция	Номер детали	Наименование	Количество	Содержит элемент (ы)	С серийного номера	До серийного номера	Замечания
1	0000 855 8106	Уплотнительная пластина	1.0				

Вставка T27x125

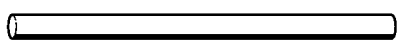


901SW091 GM

Вставка T27x125

Позиция	Номер детали	Наименование	Количество	Содержит элемент (ы)	С серийного номера	До серийного номера	Замечания
1	0812 542 2104	Вставка T27x125	1.0				

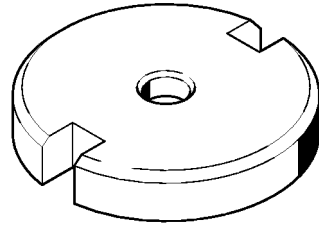
Шланг 135 мм



901SW100 GM

Шланг 135 мм

Позиция	Номер детали	Наименование	Количество	Содержит элемент (ы)	С серийного номера	До серийного номера	Замечания
1	1110 141 8600	Шланг 135 мм	1.0				



901SW11 GM

Монтажный инструмент

Позиция	Номер детали	Наименование	Количество	Содержит элемент (ы)	С серийного номера	До серийного номера	Замечания
1	1116 893 4800	Монтажный инструмент	1.0				

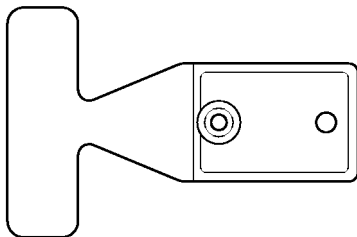
Запрессовочная втулка



901SW124 GM

Запрессовочная втулка

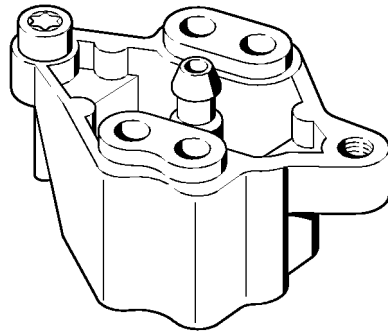
Позиция	Номер детали	Наименование	Количество	Содержит элемент (ы)	С серийного номера	До серийного номера	Замечания
1	1121 893 2400	Запрессовочная втулка	1.0				



901 SW138 GM

Установочный калибр

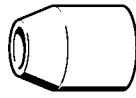
Позиция	Номер детали	Наименование	Количество	Содержит элемент (ы)	С серийного номера	До серийного номера	Замечания
1	1127 890 6400	Установочный калибр	1.0				



901SW141 GM

Фланец

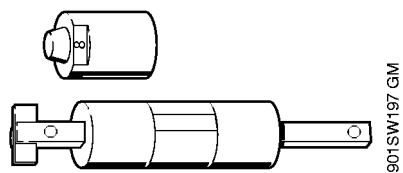
Позиция	Номер детали	Наименование	Количество	Содержит элемент (ы)	С серийного номера	До серийного номера	Замечания
1	5910 850 4200	Фланец	1.0				
2	1128 855 9000	Винт М5х50	1.0				



901SW167 GM

Монтажная втулка

Позиция	Номер детали	Наименование	Количество	Содержит элемент (ы)	С серийного номера	До серийного номера	Замечания
1	4119 893 4600	Монтажная втулка	1.0				



Монтажный инструмент 8

Позиция	Номер детали	Наименование	Количество	Содержит элемент (ы)	С серийного номера	До серийного номера	Замечания
1	5910 890 2208	Монтажный инструмент 8	1.0				
2	5910 893 1708	Втулка	1.0				

Вставка SW 13



901SW217 GM

Вставка SW 13

Позиция	Номер детали	Наименование	Количество	Содержит элемент (ы)	С серийного номера	До серийного номера	Замечания
1	5910 893 5608	Вставка SW 13	1.0				

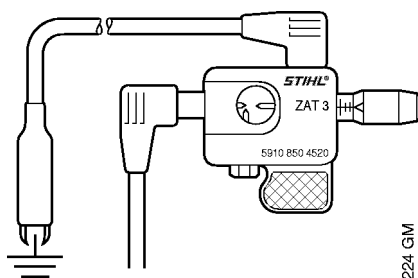


901SW221 GM

Монтажный крюк

Позиция	Номер детали	Наименование	Количество	Содержит элемент (ы)	С серийного номера	До серийного номера	Замечания
1	5910 893 8800	Монтажный крюк	1.0				

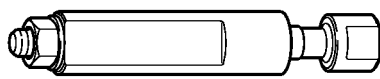
Тестер системы зажигания ZAT 3



901 SW224 GM

Тестер системы зажигания ZAT 3

Позиция	Номер детали	Наименование	Количество	Содержит элемент (ы)	С серийного номера	До серийного номера	Замечания
1	5910 850 4520	Тестер системы зажигания ZAT 3	1.0				

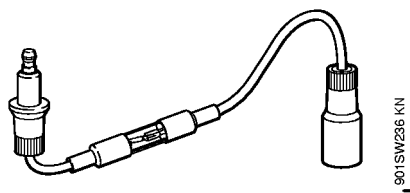


901SW234 KN

Монтажный инструмент

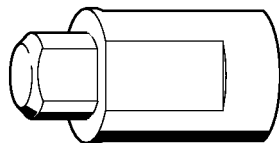
Позиция	Номер детали	Наименование	Количество	Содержит элемент (ы)	С серийного номера	До серийного номера	Замечания
1	5910 890 2204	Монтажный инструмент	1.0				

Тестер системы зажигания ZAT 4



Тестер системы зажигания ZAT 4

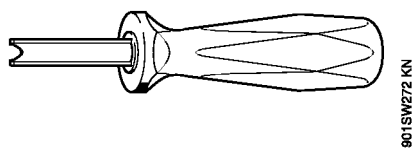
Позиция	Номер детали	Наименование	Количество	Содержит элемент (ы)	С серийного номера	До серийного номера	Замечания
1	5910 850 4503	Тестер системы зажигания ZAT 4	1.0				



9015W268 KN

Втулка

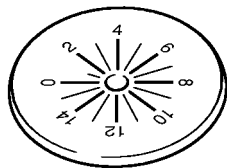
Позиция	Номер детали	Наименование	Количество	Содержит элемент (ы)	С серийного номера	До серийного номера	Замечания
1	5910 893 1708	Втулка	1.0				



901SW272 KN

Позиция	Номер детали	Наименование	Количество	Содержит элемент (ы)	С серийного номера	До серийного номера	Замечания
1	5910 890 4501	Съемник	1.0				

Установочная шайба

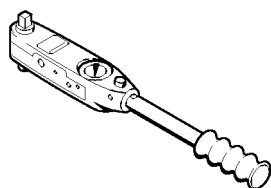


901SW287 KN

Установочная шайба

Позиция	Номер детали	Наименование	Количество	Содержит элемент (ы)	С серийного номера	До серийного номера	Замечания
1	5910 893 6600	Установочная шайба	1.0				

Динамометрический гаечный ключ с визуальным / звуковым сигнальным устройством

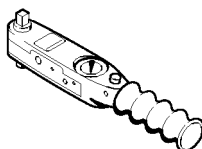


901SW290 KN

Динамометрический гаечный ключ с визуальным / звуковым сигнальным устройством

Позиция	Номер детали	Наименование	Количество	Содержит элемент (ы)	С серийного номера	До серийного номера	Замечания
1	5910 890 0312	Динамометрический гаечный ключ с визуальным / звуковым сигнальным устройством	1.0				

Динамометрический гаечный ключ с визуальным / звуковым сигнальным устройством

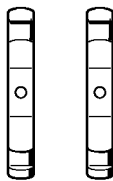


901SW292 KN

Динамометрический гаечный ключ с визуальным / звуковым сигнальным устройством

Позиция	Номер детали	Наименование	Количество	Содержит элемент (ы)	С серийного номера	До серийного номера	Замечания
1	5910 890 0302	Динамометрический гаечный ключ с визуальным / звуковым сигнальным устройством	1.0				

Кулачок (с профилем № 1 + 2)

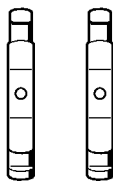


901 SW831 CM

Кулачок (с профилем № 1 + 2)

Позиция	Номер детали	Наименование	Количество	Содержит элемент (ы)	С серийного номера	До серийного номера	Замечания
1	0000 893 3700	Кулачок (с профилем № 1 + 2)	1.0				

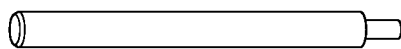
Кулачок (с профилем № 3.1 + 4)



901 SW932 CM

Кулачок (с профилем № 3.1 + 4)

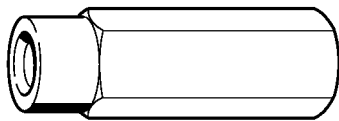
Позиция	Номер детали	Наименование	Количество	Содержит элемент (ы)	С серийного номера	До серийного номера	Замечания
1	0000 893 3706	Кулачок (с профилем № 3.1 + 4)	1.0				



901SW355 CM

Монтажный палец

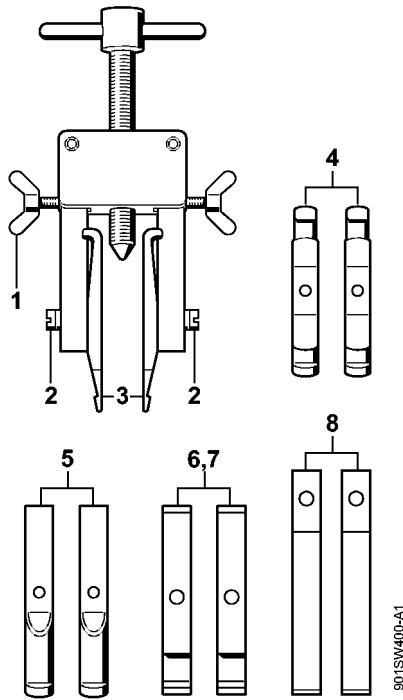
Позиция	Номер детали	Наименование	Количество	Содержит элемент (ы)	С серийного номера	До серийного номера	Замечания
1	1130 893 4700	Монтажный палец	1.0				



9015W386 KN

Позиция	Номер детали	Наименование	Количество	Содержит элемент (ы)	С серийного номера	До серийного номера	Замечания
1	5910 893 0801	Съемник	1.0				

аемное приспособление



901SW400-A1

аемное приспособление

Позиция	Номер детали	Наименование	Количество	Содержит элемент (ы)	С серийного номера	До серийного номера	Замечания
1	5910 890 4400	Съемное приспособление	1.0	1 - 8			
2	9157 691 0980	Барашковый винт М5 x 16	2.0				
3	9044 319 0980	Винт с цилиндрической головкой М5 x 16	2.0				
4	0000 893 3700	Кулачок (с профилем № 1 + 2)	2.0				
5	0000 893 3706	Кулачок (с профилем № 3.1 + 4)	2.0				
6	0000 893 3711	Кулачок (с профилем № 6)	2.0				
7	0000 893 3703	Кулачок (с профилем № 7)	2.0				
8	0000 893 3704	Кулачок (с профилем № 8)	2.0				
9	0000 893 3707	Кулачок	2.0				

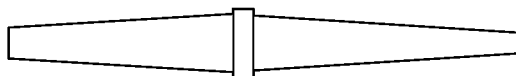
Упорная планка



9015W474 SC

Упорная планка

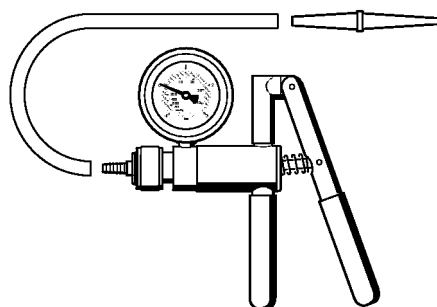
Позиция	Номер детали	Наименование	Количество	Содержит элемент (ы)	С серийного номера	До серийного номера	Замечания
1	0000 893 5904	Упорная планка	1.0				



9015W496 GM

Патрубок

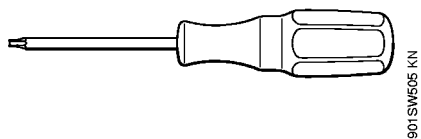
Позиция	Номер детали	Наименование	Количество	Содержит элемент (ы)	С серийного номера	До серийного номера	Замечания
1	0000 855 9201	Патрубок	1.0				



901 SW486 GM

Позиция	Номер детали	Наименование	Количество	Содержит элемент (ы)	С серийного номера	До серийного номера	Замечания
1	0000 850 1300	Насос	1.0				
2	0000 855 9201	Патрубок	1.0				
3	0000 855 0100	Шланг	1.0				

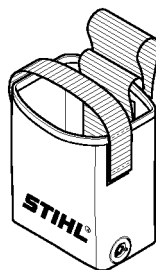
Отвертка Т8



Отвертка Т8

Позиция	Номер детали	Наименование	Количество	Содержит элемент (ы)	С серийного номера	До серийного номера	Замечания
1	5910 890 2310	Отвертка Т8	1.0				

Адаптер для соединения аккумулятора с диагностическим прибором AAD 1

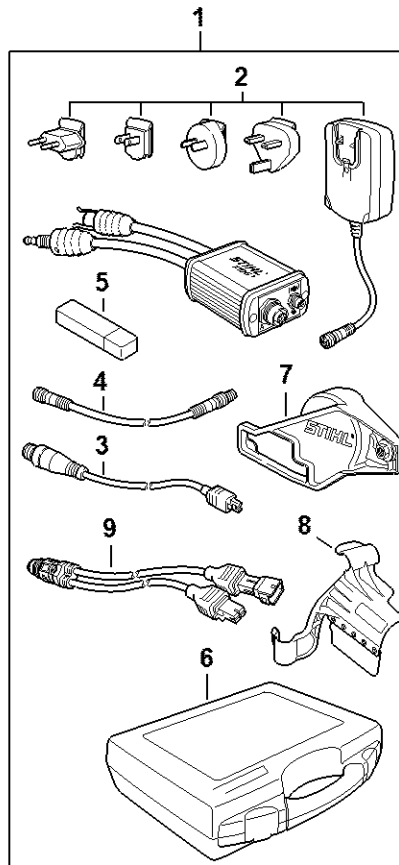


901SW657 SC

Адаптер для соединения аккумулятора с диагностическим прибором AAD 1

Позиция	Номер детали	Наименование	Количество	Содержит элемент (ы)	С серийного номера	До серийного номера	Замечания
1	5910 840 2300	Адаптер для соединения аккумулятора с диагностическим прибором AAD 1	1.0				

Диагностическое устройство MDG 1

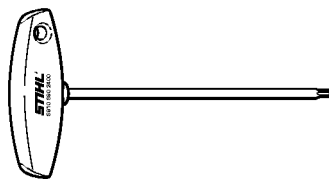


5910-CSM-0010-A3

Диагностическое устройство MDG 1

Позиция	Номер детали	Наименование	Количество	Содержит элемент (ы)	С серийного номера	До серийного номера	Замечания
1	5910 840 0210	Диагностическое устройство MDG 1	1.0	2 - 9			
2	5910 840 1400	Сетевое устройство	1.0				
3	5910 840 0408	Диагностирующий кабель	1.0				
4	5910 440 2000	Соединительный провод	1.0				
5	5910 840 1501	Bluetooth-адаптер USB	1.0				
6	5910 900 4102	Чемодан	1.0				
7	5910 890 3201	Защитное покрытие	1.0				
8	5910 890 3200	Защитное покрытие	1.0				
9	5910 840 0405	Диагностирующий кабель	1.0				

Отвертка T27x150



901SW575 KN

Отвертка T27x150

Позиция	Номер детали	Наименование	Количество	Содержит элемент (ы)	С серийного номера	До серийного номера	Замечания
1	5910 890 2400	Отвертка T27x150	1.0				